

# **AVANT<sup>®</sup>**

## **Avant R35**

**Varaosakirja  
Parts Manual  
Dellista  
Ersatzteilliste**



**Product. no. A424294**

**3/2019**

**[www.avanttecono.com](http://www.avanttecono.com)**

1.4.2019

---

# Sisällysluettelo

## Table Of Contents

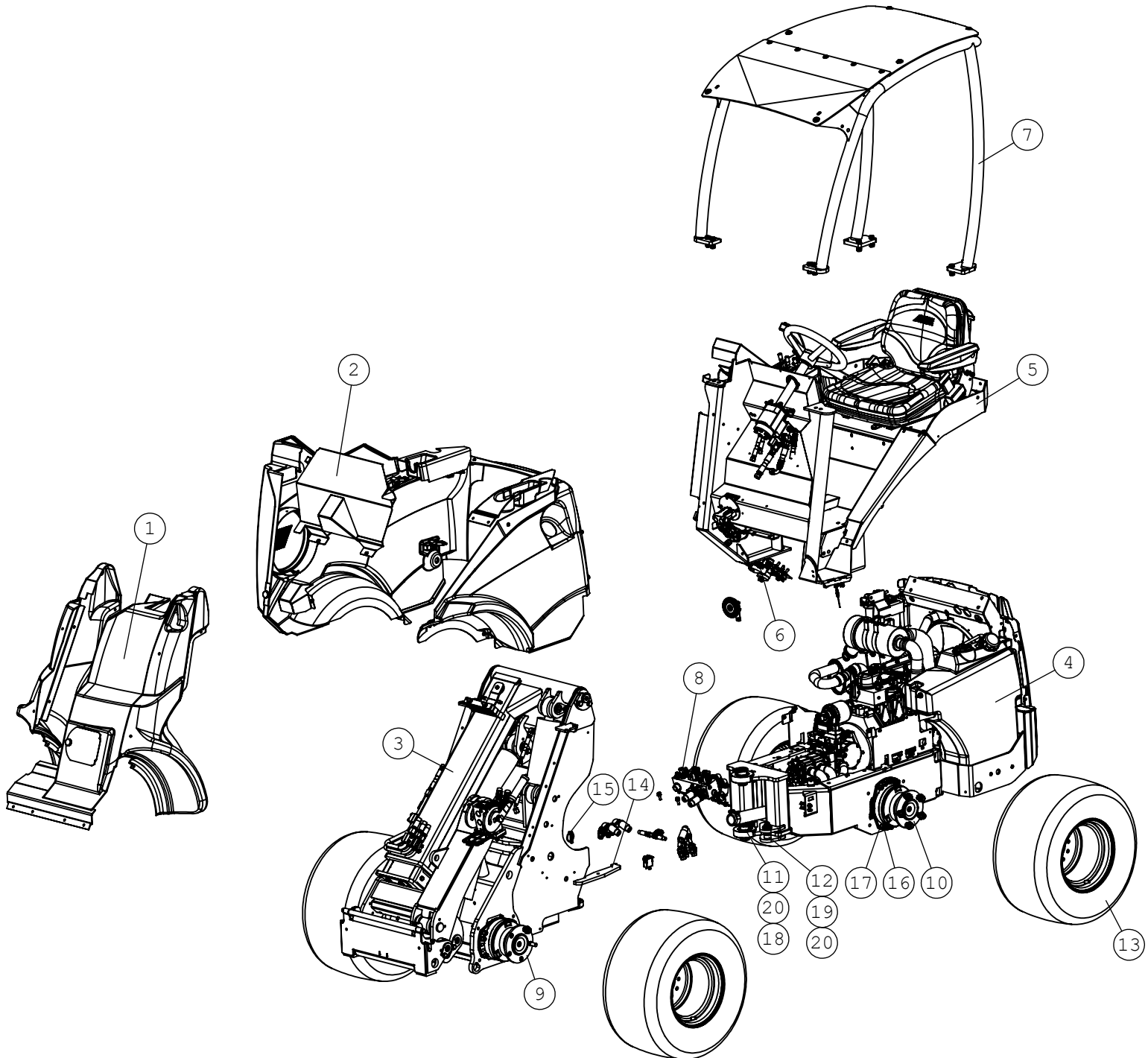
### Innehållsförteckning

### Inhaltsverzeichnis

A424294	AVANT R35 KP OPTIDRI	AVANT R35 OPTIDRIVE	AVANT R35 OPTIDRIVE	AVANT R35 OPTIDRIVE	4
A35900	SUOJA KP, ETU	COVER PLATES, KIT, F	SKYDDSPÅTAR, SATS,	VERKLEIDUNGEN, SATZ,	6
A428363	SUOJA KP, TAKARUNKO	COVER PLATES KIT REA	SKYDDSPÅTAR SATS BA	VERKLEIDUNGEN SATZ H	8
A425603	ETURUNKO KP	FRONT FRAME, R35 OPT	FRAMRAM, R35 OPTIDRI	VORDERWAGEN, R35 OPT	10
A21591	TELESKOOPPIPUOMI KP	TELESCOPIC BOOM, ASS	TELESKOPUTSKJUT, HOP	TELESKOP-HUBARM, ZUS	12
A435107	KÄRKIPUOMI KP. TELES	INNER BOOM, ASSEMBLY	INRE BOM, HOPSÄTTNIN	INNERER HUBARM, ZUSA	14
65252	PIKALIITINRYHMÄ 3P5	MULTI CONNECTOR, ON	FLERSNABBKOPPLING, L	MULTIKUPPLUNG, LADER	16
A425427	TAKARUNKO KP V1505	BACK FRAME, R35 OPTI	BAKRAM, R35 OPTIDRI	HECKRAHMEN, R35 OPTI	18
A425386	MOOTTORI KP V1505	ENGINE V1505/R35 OPT	DIESELMOTOR V1505/R3	DIESELMOTOR V1505/R3	20
A425384	HYDRAULIPUMPPUJEN KO	HYDRAULIC PUMPS ASSE	HYDRAULPUMPAR HOPSÄT	HYDRAULIKPUMPEN ZUSA	22
A423594	JÄÄHDYTIM KP	RADIATOR, ASSEMBLY D	KYLARE, HOPSÄTTNING	KÜHLER, ZUSAMMENBAU	24
A413932	TANKKI KP	FUEL TANK, COMPLETE	BRÄNSLETANK, KOMPLET	KRAFTSTOFFBEHÄLTER,	26
A426788	KIINNITYSLEVYTT KP	MOUNTING PLATES ASSE	FÄSTESKIVOR HOPSÄTTN	AUFNAHMESCHEIBEN ZUS	28
A427514	IMUTUKKI KP LETKUT	HYDRAULIC MANIFOLD W	HYDRAULBLOCK MED SLA	HYDRAULIKVERTEILER M	30
A425968	VÄLIRUNKO KP	MIDDLE FRAME ASSEMBL	MELLANRAM HOPSÄTTNIN	MITTLERER RAHMEN ZUS	32
A48906	ROPS + FOPS TURVAKAA	ROPS FRAME WITH FOPS	ROPS SÄKERHETSBJÄGE M	ROPS ÜBERROLLBÜGEL M	34
A37575	LETKUTUS, AJO, EO-3	HYDR. HOSES DRIVE CI	HYDRAULSLANGAR FRAMD	HYDR. SCHLÄUCHE FAHR	36
A421616	HYDRAULILOHKO, AJONV	HYDRAULIC MANIFOLD O	HYDRAULBLOCK OPTIDRI	HYDRAULIKBLOCK OPTID	38
A34542	LUISTONESTOVENTTIILI	ANTI SLIP VALVE, WIT	ANTI SLIP VENTIL, O-	ANTI SCHLUPF VENTIL,	40
A33912	TIELIIKENNESARJA	ROAD TRAFFIC LIGHT K	VÄGTRAFIKBELYSNING,	KOMMUNAL/BELEUCHTUNG	42
A410648	LOHKOLÄMMITIN	ENGINE BLOCK HEATER,	MOTORVÄRMARE, SATS,	MOTORVORWÄRMER, SATZ	44
A36140	SUOJA KP, ETU	COVER PLATES, HD, FR	SKYDDSPÅTAR, HD, FR	VERKLEIDUNGSSATZ HD,	46
A36141	SUOJA KP, TAKA	COVER PLATES, HD, RE	SKYDDSPÅTAR, HD, BA	VERKLEIDUNGSSATZ HD,	48

1.4.2019

# A424294 AVANT R35 KP OPTIDRI, AVANT R35 OPTIDRIVE





1.4.2019

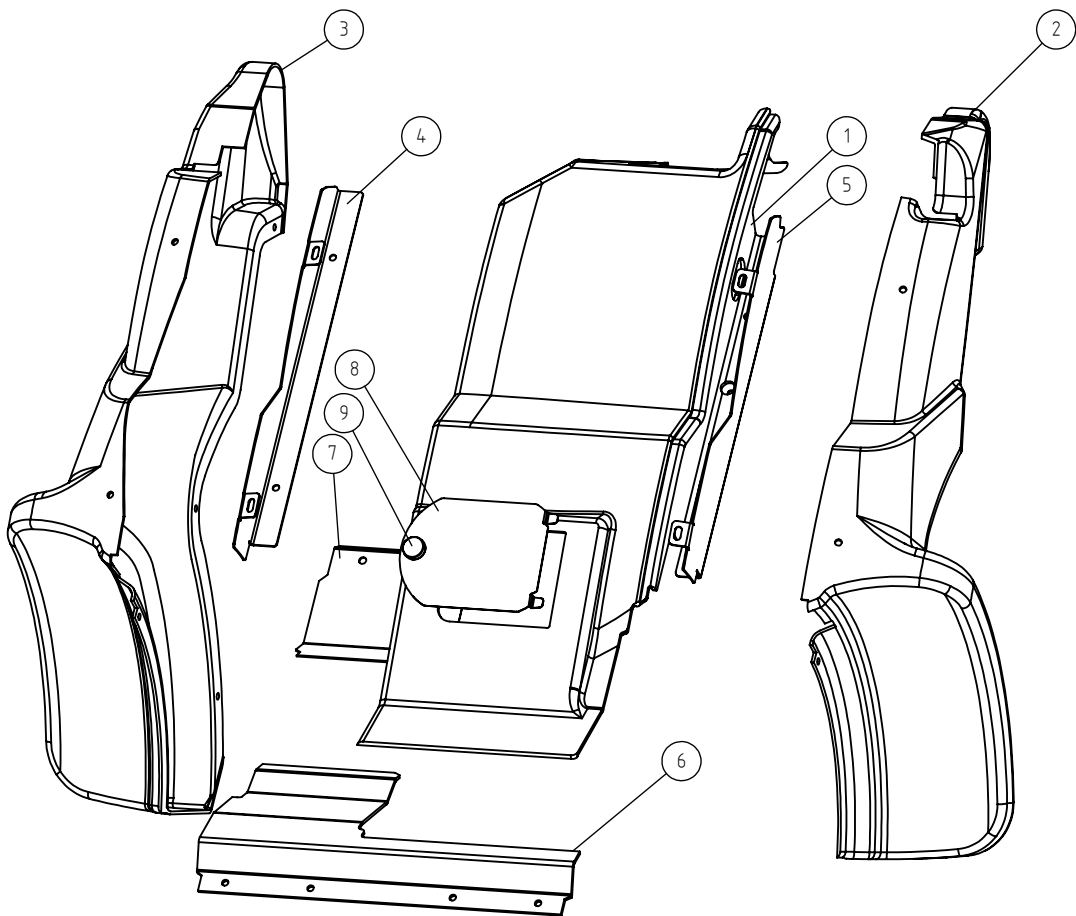
**A424294 AVANT R35 KP OPTIDRI, AVANT R35 OPTIDRIVE**

NRO REF POS TEIL	OSAN NRO PART NO BESTÄLL NR BEST NR	KPL QTY ST ST	NIMITYS	DESCRIPTION	BENÄMING	BEZEICHNUNG	SIVU PAGE SIDA SEITE
1	A35900	1	SUOJA KP, ETU	COVER PLATES, KIT, F	SKYDDSPÅTAR, SATS,	VERKLEIDUNGEN, SATZ,	6
2	A428363	1	SUOJA KP, TAKARUNKO	COVER PLATES KIT REA	SKYDDSPÅTAR SATS BA	VERKLEIDUNGEN SATZ H	8
3	A425603	1	ETURUNKO KP	FRONT FRAME, R35 OPT	FRAMRAM, R35 OPTIDRI	VORDERWAGEN, R35 OPT	10
4	A425427	1	TAKARUNKO KP V1505	BACK FRAME, R35 OPTI	BAKRAM, R35 OPTIDRI	HECKRAHMEN, R35 OPTI	18
5	A425968	1	VÄLIRUNKO KP	MIDDLE FRAME ASSEMBL	MELLANRAM HOPSÄTTNIN	MITTLERER RAHMEN ZUS	32
6	A416589	1	SÄHKÖ KP	ELECTRIC COMPONENTS,	ELEKTR. KOMPONENTER,	ELEKTRISCHE TEILE, R	-
7	A48906	1	ROPS + FOPS TURVAKAA	ROPS FRAME WITH FOPS	ROPS SÄKERHETSÅG M	ROPS ÜBERROLLBÜGEL M	34
8	A37575	1	LETKUTUS, AJO, EO-3	HYDR. HOSES DRIVE CI	HYDRAULSLANGAR FRAMD	HYDR. SCHLÄUCHE FAHR	36
9	65670	2	HYDR.MOOTTORI M SE02	HYDRAULIC MOTOR MSE0	HYDRAULMOTOR MSE02 3	HYDRAULIKMOTOR MSE02	-
10	65671	2	HYDR.MOOTTORI B M SE	HYDRAULIC MOTOR B MS	HYDRAULMOTOR B MSE02	HYDRAULIKMOTOR B MSE	-
11	A47043	2	TAPPI KP F40-63	PIVOT PIN F40-63	AXELTAPP F40-63	GELENKBOLZEN F40-63	-
12	A47655	1	TAPPI KP F30-60	PIVOT PIN F30-60	AXELTAPP F30-60	GELENKBOLZEN F30-60	-
13	65739	4	RENGAS+VAN.10 TR.KU	WHEEL 26*12.00-12 TR	HJUL 26*12.00-12 TRA	RAD 26*12.00-12 TRAK	-
14	A47248	1	LUKITSIN	FRAME LOCK	LÅSJÄRN, MIDJA	KNICKGELENKSPERRE	-
15	71727	1	RENGASSOKKA 9,5 MM Z	LINCH PIN 9,5 MM	RINGSPRINT 9,5 MM	KLAPPSPLINT 9,5 MM	-
16	74846	36	KUUSIOKOLORUUVI ZN M	HEXAGONAL HEAD SCREW	SEKKANTHÅLSKRUV M12	INNENSECHSK. SCHRAUB	-
17	74532	36	ALUSLEVYPARI M12, NL	WASHER NORDLOCK NL12	BRICKA NORDLOCK NL12	UNTERLEGSCHIEBE NORD	-
18	74752	2	KUUSIOKOLORUUVI M10*	HEXAGONAL HEAD SCREW	SEKKANTHÅLSKRUV M10*	INNEN-SECHSKANTSCHR.	-
19	73040	1	KUUSIORUUVI ZN M10X2	HEXAGONAL SCREW M10*	SEKKANTSKRUV M10*20	SECHSKANTSCHRAUBE M1	-
20	74531	3	ALUSLEVYPARI M10, NL	SPACER NORDLOCK M10,	BRICKA NORDLOCK M10,	UNTERLEGSCHIEBE NORD	-
21	A416577	1	TARRA KP	DECAL KIT, R35	DEKALSATS, R35	AUFKLEBERSATZ, R35	-

1.4.2019

---

# A35900 SUOJA KP, ETU, COVER PLATES, KIT, F



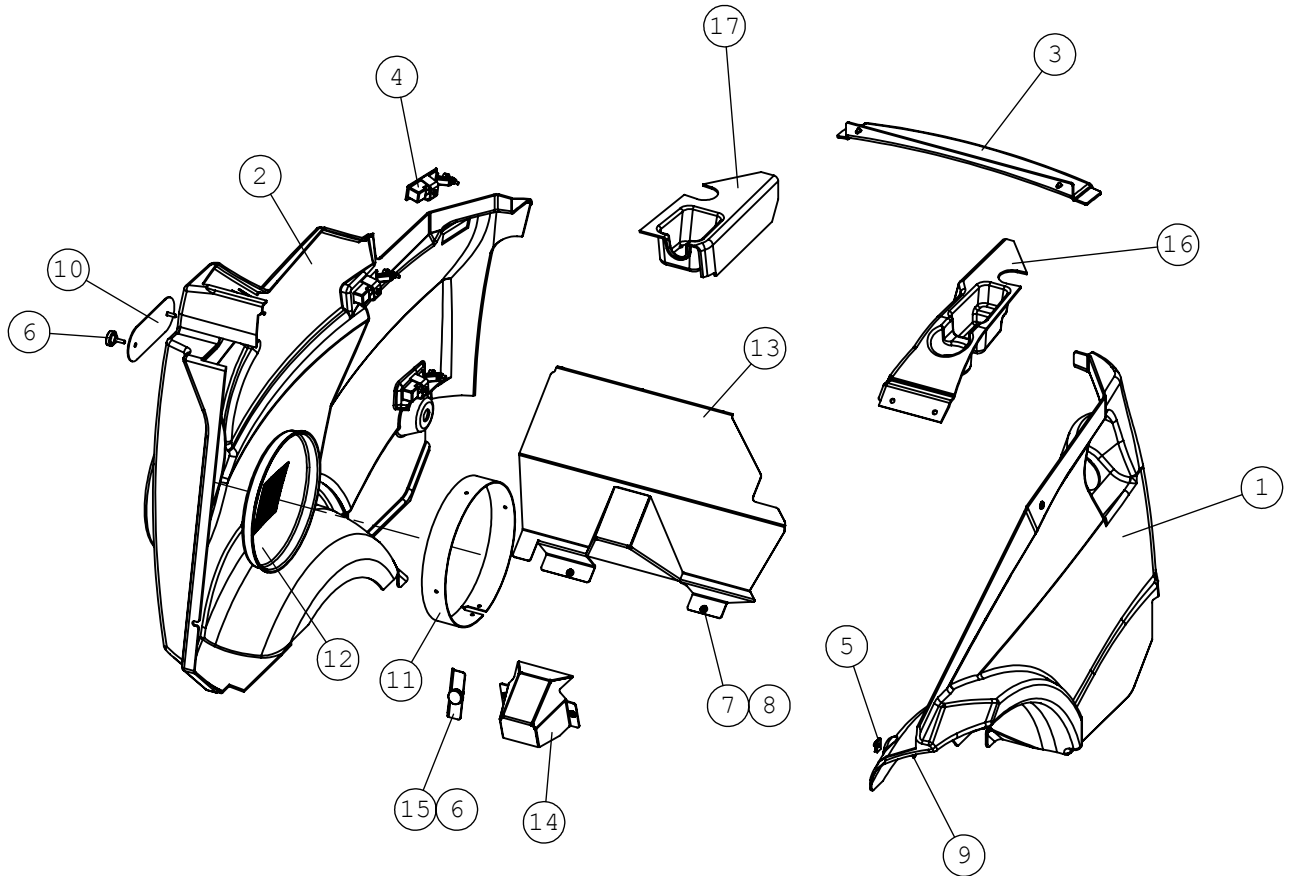
1.4.2019

**A35900 SUOJA KP, ETU, COVER PLATES, KIT, F**

NRO REF POS TEIL	OSAN NRO PART NO BESTÄLL NR BEST NR	KPL QTY ST ST	NIMITYS	DESCRIPTION	BENÄMING	BEZEICHNUNG	SIVU PAGE SIDA SEITE
1	A412776	1	SUOJA , KESKI	COVER PLATE, CENTER	SKYDDSPÅT, MITTEN	VERKLEIDUNG, MITTE	-
2	A415924	1	SUOJA ETU , VASEN	COVER PLATE, FRONT L	SKYDDSPÅT, FRAM VÅN	VERKLEIDUNG, VORNE L	-
3	A416052	1	SUOJA ETU, OIKEA	COVER PLATE, FRONT R	SKYDDSPÅT, FRAM HÖG	VERKLEIDUNG, VORNE R	-
4	A416103	1	REUNALISTA, OIKEA	EDGE STRIP, RIGHT SI	KANTJÄRN, HÖGER SIDA	KANTENLEISTE, RECHTE	-
5	A416107	1	REUNALISTA , VASEN	EDGE STRIP, LEFT SID	KANTJÄRN, VÅNSTER SI	KANTENLEISTE, LINKE	-
6	A414960	1	KANSI	COVER, FRONT	LOCKPLÅT, FRAM	SCHLUSSBLECH, VORNE	-
7	A47656	1	SUOJA	COVER	LOCKPLÅT	DECKEL	-
8	A48000	1	HUOLTOLUUKKU	LID	LOCK	DECKEL	-
9	64941	1	SORMIRUUVI RIHLATTU	FINGER SCREW M6*20 R	FINGERSKRUV M6*20 R3	FINGERSCHRAUBE M6*20	-

1.4.2019

# A428363 SUOJA KP, TAKARUNKO, COVER PLATES KIT REA



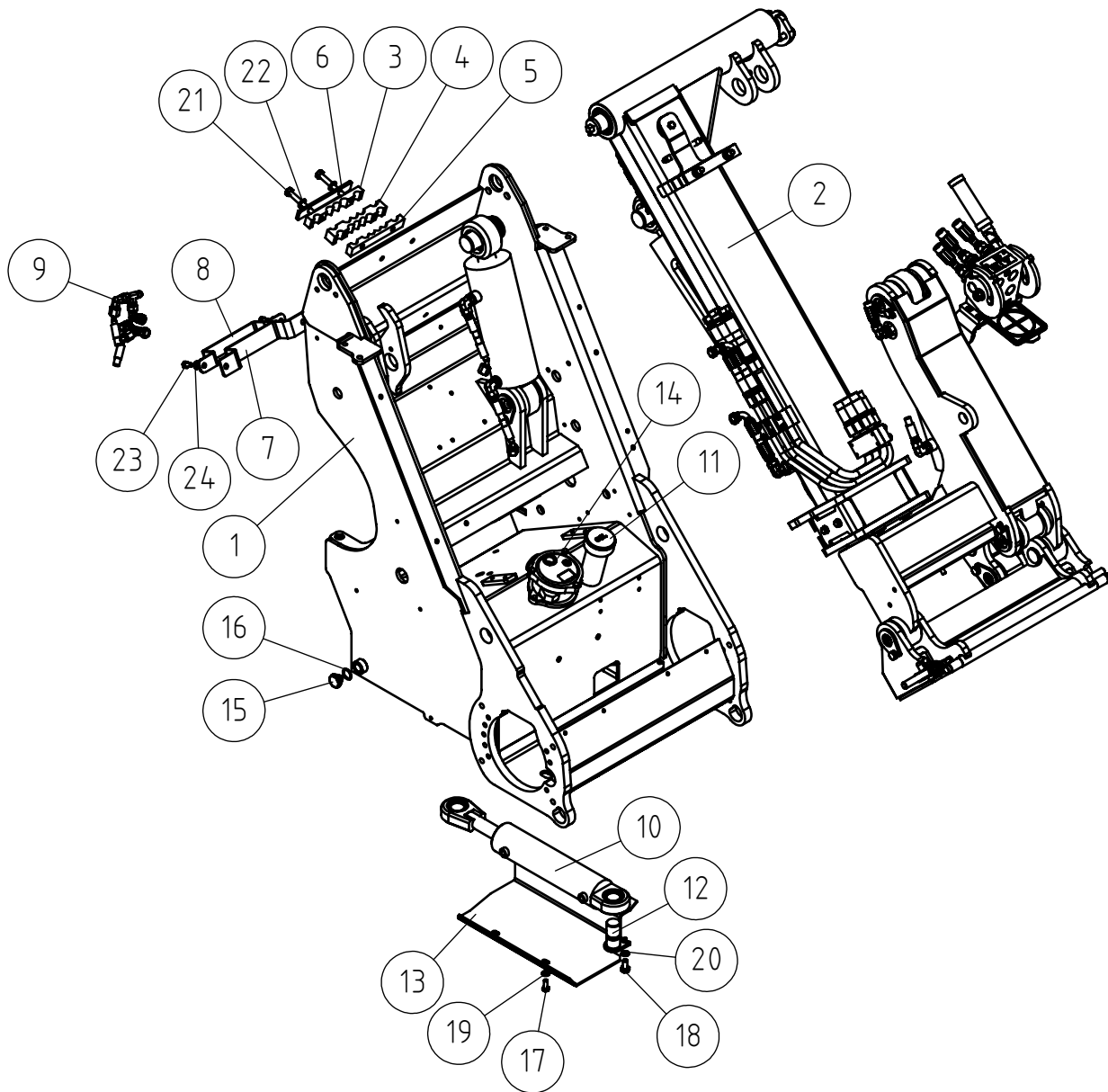
1.4.2019

**A428363 SUOJA KP, TAKARUNKO, COVER PLATES KIT REA**

NRO REF POS TEIL	OSAN NRO PART NO BESTÄLL NR BEST NR	KPL QTY ST ST	NIMITYS	DESCRIPTION	BENÄMING	BEZEICHNUNG	SIVU PAGE SIDA SEITE
1	A415939	1	SUOJA , VASEN	COVER PLATE, REAR LE	SKYDDSPÅT, BAK VÅNS	VERKLEIDUNG, HINTEN	-
2	A415941	1	SUOJA , OIKEA	COVER PLATE, REAR RI	SKYDDSPÅT, BAK HÖGE	VERKLEIDUNG, HINTEN	-
3	A415948	1	SUOJA , KESKI	COVER PLATE, REAR CE	SKYDDSPÅT, BAK CENT	VERKLEIDUNG, HECK MI	-
4	65085	5	PAINOSALPA SOUTHCO C	LATCH	TRYCKLÅS	VERSCHLUSS	-
5	74807	6	PELTIMUTTERI ZN	SPEED NUT M6, FOR 0	PLÅTMUTTER M6, FÖR 0	BLECHMUTTER M6, FÜR	-
6	64941	3	SORMIRUUVI RIHLATTU	FINGER SCREW M6*20 R	FINGERSKRUV M6*20 R3	FINGERSCHRAUBE M6*20	-
7	74785	7	UPPOK.RISTIURARUUVI	COUNTERS. CROSS HEAD	SÅNKT KRYSSHÅLSKRUV	KREUZ GESENKT. KOPF	-
8	74768	14	KARTIOALUSLEVY M6	WASHER MSS/NI M6	BRICKA MSS/NI M6	UNTERLEGSSCHEIBE MSS/	-
9	74767	7	UPPOK.RISTIURARUUVI	RAISED COUNTERSUNK H	KRYSSKRUV KULLERFÖRS	LINSENSENKSCHEIBE M	-
10	A415952	1	PEITELEVY	LID, FUSE BOX, R SER	LOCK, SÅKRINGSASK, R	DECKEL, SICHERUNGSKA	-
11	A416174	1	KAULUS , LYHYT	RING, SHORT	RING, KORT	RING, KURZ	-
12	A412791	1	RITILÄ	NET	NÄT	NETZ	-
13	A428367	1	SUOJA HITS KP ETUKES	COVER PLATE STEEL FR	SKYDDSPÅT STÅL FRAM	VERKLEIDUNG STAHL VO	-
14	A416456	1	SUOJAPELTI	COVER, DRIVE PEDALS,	SKYDDSPÅT, KÖRPEDAL	SCHUTZBLECH, FAHRPED	-
15	A416583	1	KIINNITYSLEVY	BRACKET, COVER PLATE	FÅSTE, SKYDDSPÅT, R	HALTERUNG, VERKLEIDU	-
16	A48247	1	MUKITELINE , VASEN	CUP HOLDER, LEFT	MUGGHÅLLARE, VÅNSTER	TASSENHALTER, LINKS	-
17	A48248	1	MUKITELINE , OIKEA	CUP HOLDER, RIGHT	MUGGHÅLLARE, HÖGER	TASSENHALTER, RECHTS	-

1.4.2019

# A425603 ETURUNKO KP, FRONT FRAME, R35 OPT

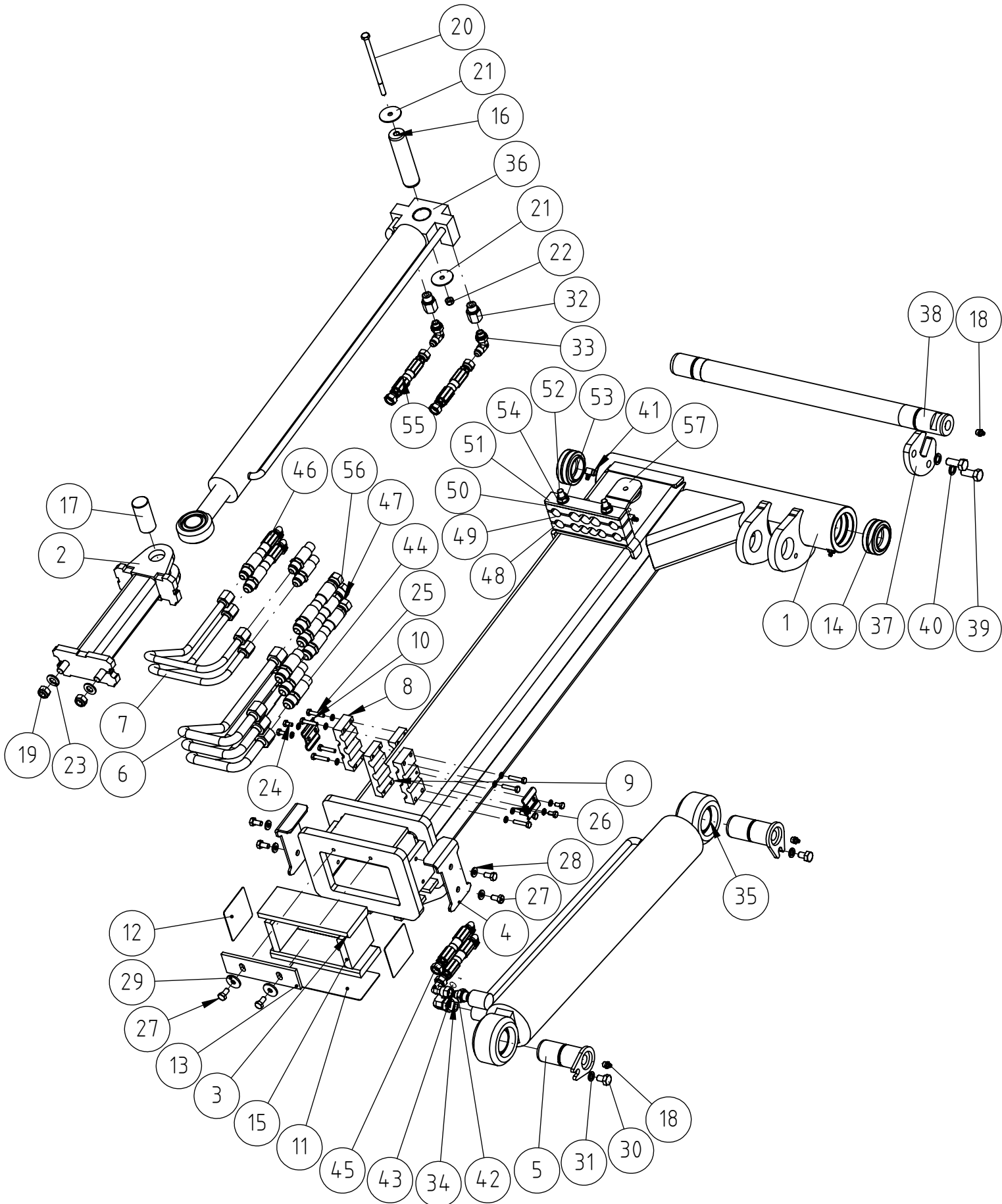


1.4.2019

**A425603 ETURUNKO KP, FRONT FRAME, R35 OPT**

NRO REF POS TEIL	OSAN NRO PART NO BESTÄLL NR BEST NR	KPL QTY ST ST	NIMITYS	DESCRIPTION	BENÄMING	BEZEICHNUNG	SIVU PAGE SIDA SEITE
1	A35733	1	ETURUNKO HITS KP	FRONT FRAME, R SERIE	FRAMRAM, R SERIE	VORDERWAGEN, GESCHWE	-
2	A21591	1	TELESKOOPPIPUOMI KP	TELESCOPIC BOOM, ASS	TELESKOPUTSKJUT, HOP	TELESKOP-HUBARM, ZUS	12
3	A416400	1	LETKUNKIINNIKE	PIPE CLAMP	RÖRKLAMMER	ROHRKLEMME	-
4	A416399	1	LETKUNKIINNIKE	PIPE CLAMP	RÖRKLAMMER	ROHRKLEMME	-
5	A416398	1	LETKUNKIINNIKE	PIPE CLAMP	RÖRKLAMMER	ROHRKLEMME	-
6	A416240	1	KIINNITYSLEVY	MOUNTING PLATE	FÄSTE	AUFNAHMEPLATTE	-
7	A416472	1	SUOJAKUMI	RUBBER COVER, HOSE B	SKYDDSGUMMI, SLANGKL	SCHUTZGUMMI, SCHLAUC	-
8	A416471	1	LETKUNPIDIKE	HOSE BRACKET	SLANGHÅLLARE	SCHLAUCHHALTERUNG	-
9	A35868	1	HYDRAULINEN VAKAAJA	BOOM SELF LEVELLING,	PARALLELLFÖRING LAST	PARALLELFÜHRUNG HUBA	-
10	A410813	1	HYDR.SYL F60/F30-172	HYDR. CYLINDER F60	HYDRAULCYLINDER F	HYDRAULIKZYLINDER	-
10.1	65567	1	TIIVISTESARJA YAS603	SEAL KIT, CYLINDER	PACKNINGSSATS, CYLIN	DICHTSATZ, ZYLINDER	-
11	A48010	1	MITTATIKKU-HUOHOTIN	DIPSTICK L=230 HYDR.	MÄTSTICKA L=230 HYDR	ÖLPEILSTAB L=230 HYD	-
12	A47655	1	TAPPI KP F30-60	PIVOT PIN F30-60	AXELTAPP F30-60	GELENKBOLZEN F30-60	-
13	A410452	1	POHJAPANSSARI	BOTTOM PLATE	BOTTENPLATTA	BODENPLATTE	-
14	65205	1	SUODATIN HYDR. PALUU	HYDR. OIL FILTER RET	HYDR. OILFILTER RET	HYDRAULIKÖLFILTER RÜ	-
15	64352	1	KUUSIOTULPPA R 1/2"	HEXAGONAL DRAIN PLUG	SEKKANTPROPP MAGNETI	HYDR. TANKABLASSCHRA	-
16	75117	1	TIIVISTERENGAS	SEAL RING F26/F21*	TÄTNINGSRING F26/F2	DICHTRING F26/F21*	-
17	72130	4	KUUSIORUUVI ZN M8X20	HEXAGONAL SCREW M8*2	SEKKANTSKRUV M8*20 D	SECHSKANTSCHRAUBE M	-
18	73040	1	KUUSIORUUVI ZN M10X2	HEXAGONAL SCREW M10*	SEKKANTSKRUV M10*20	SECHSKANTSCHRAUBE M1	-
19	63944	4	ALUSLEVYPARI M8, NL8	WASHER, PAIR, NORD-L	BRICKA NORD-LOCK M8,	UNTERLEGSCHIEBE, PAA	-
20	74531	1	ALUSLEVYPARI M10, NL	SPACER NORDLOCK M10,	BRICKA NORDLOCK M10,	UNTERLEGSCHIEBE NORD	-
21	74489	2	KUUSIORUUVI ZN M10X8	HEXAGONAL SCREW M10*	SEKKANTSKRUV M10* 80	SECHSKANTSCHRAUBE M1	-
22	73121	2	ALUSLEVY ZN M10	WASHER M10 A10,	BRICKA M10 A	UNTERLEGSCHIEBE M10	-
23	73039	2	KUUSIORUUVI ZN M8X16	HEXAGONAL SCREW M 8	SEKKANTSKRUV M 8*16	SECHSKANTSCHRAUBE M	-
24	73122	2	ALUSLEVY ZN M8	WASHER M8 A8	BRICKA M8 A8,	UNTERLEGSCHIEBE M8	-

# A21591 TELESKOOPPIPUOMI KP, TELESCOPIC BOOM, ASS



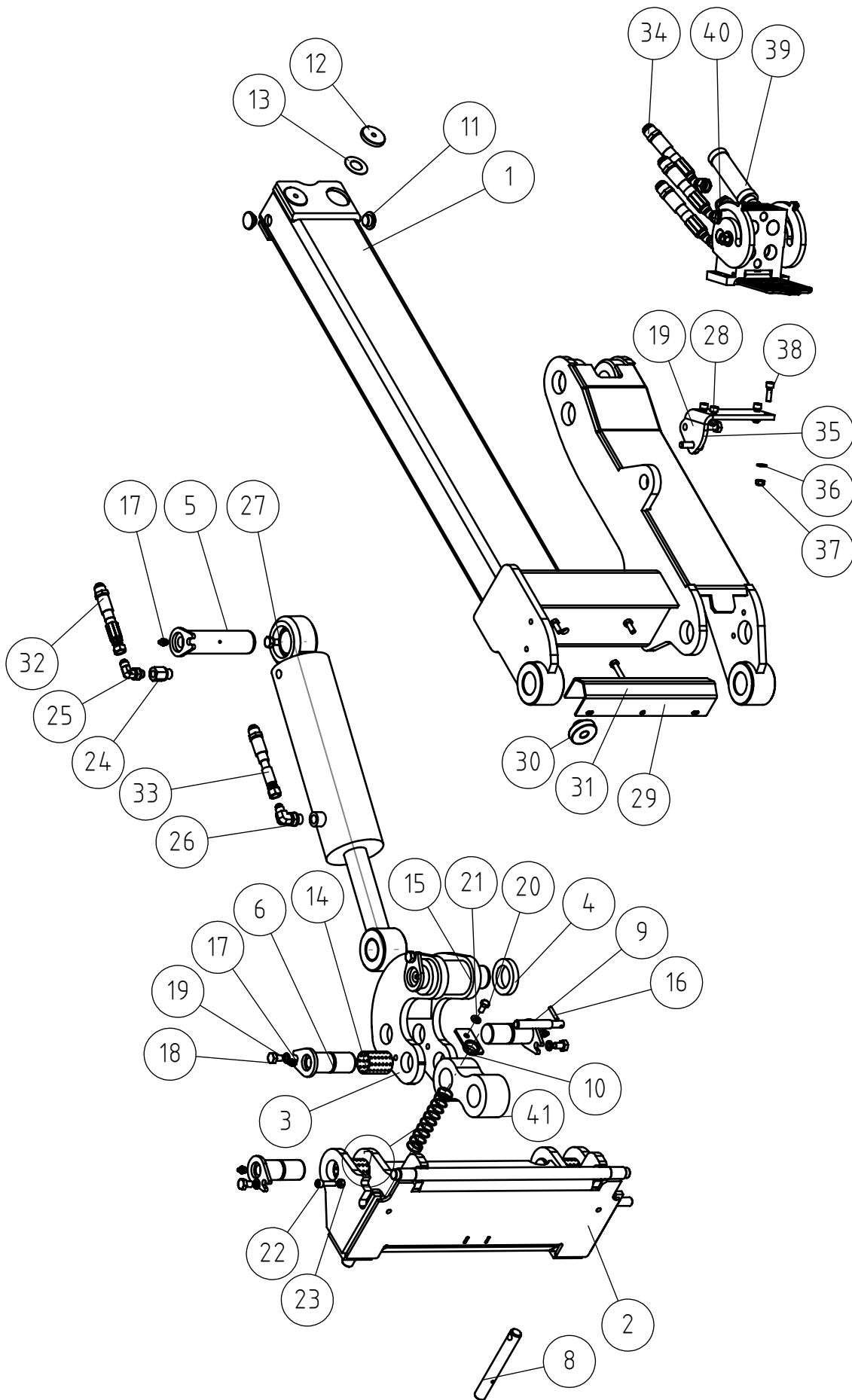


1.4.2019

**A21591 TELESKOOPPIPUOMI KP, TELESCOPIC BOOM, ASS**

NRO REF POS TEIL	OSAN NRO PART NO BESTÄLL NR BEST NR	KPL QTY ST ST	NIMITYS	DESCRIPTION	BENÄMING	BEZEICHNUNG	SIVU PAGE SIDA SEITE
1	A33604	1	TYVPUOMI HITS.KP	OUTER BOOM	YTTRE BOM	HUBARM, ÄUSSERER	-
2	A47002	1	TYÖNTÖTANKO KP	LINKAGE ROD, SELF LE	LÄNKSTÄNG, PARALLELL	GELENKSTANGE, PARALL	-
3	A48339	2	LIUKUPALA 15*72*194	SLIDE PAD 15*72*194	GLIDPLATTA 15*72*194	GLEITSTÜCK 15*72*194	-
4	A48341	2	PEITELEVY	MOUNTING PLATE, SLID	STÖDPLATTA, GLIDSTYCK	ABDECKPLATTE, GLEITS	-
5	A47041	2	TAPPI KP F40-90	PIVON PIN F40-90	AXELTAPP F40-90	GELENKBOLZEN F40-90	-
6	A47559	3	HYDRAULIPUTKI F16	HYDRAULIC PIPE F16	HYDRAULRÖR F16	HYDRAULIKROHR F16	-
7	A47560	2	HYDRAULIPUTKI F12	HYDRAULIC PIPE F12	HYDRAULRÖR F12	HYDRAULIKROHR F12	-
8	A47562	1	HYDR.PUTKEN F16/F12	BRACKET, HYDR.PIPE F	RÖRKLÄMMARE F16/F12	ROHRKLEMME F16/F12	-
9	A47561	1	HYDR.PUTKEN F16 KANN	BRACKET, HYDR. PIPE	FÄSTE, HYDRAULRÖR F1	ROHRENKLEMME, HYDR.	-
10	A47563	2	HYDR.PUTKEN F12 KA	BRACKET, HYDR.PIPE F	RÖRKLÄMMARE F12	ROHRKLEMME F12	-
11	A48014	2	SÄÄTÖPELTI 1MM, PIT	ADJUSTMENT PLATE 1 M	JUSTERINGSPLATTA 1 M	EINSTELLPLATTE 1 MM,	-
12	A48013	2	SÄÄTÖPELTI 1MM, LYH	ADJUSTMENT PLATE 1 M	JUSTERINGSPLATTA 1 M	EINSTELLPLATTE 1 MM,	-
13	A48367	1	KAAPIN	SCRAPER	SKRAPA	SCHABER	-
14	64911	2	NIVELLAAKERI GE40ES	ARTICUL. BEARING GE4	LEDLAGER GE40ES F62/	GELENKLAGER GE40ES F	-
15	A48340	2	LIUKUPALA 15*72*78	SLIDE PAD 15*72*78	GLIDPLATTA 15*72*78	GLEITSTÜCK 15*72*78	-
16	A48489	1	TAPPI F30	PIVOT PIN F30	AXELTAPP F30	GELENKBOLZEN F30	-
17	A47692	1	TAPPI F30-66	PIVOT PIN F30-66	AXELTAPP F30-66	GELENKBOLZEN F30-66	-
18	72798	4	RASVANIPPA DIN 71412	GREASE NIPPLE R 1/8	SMÖRJNIPPEL R 1/8"	SCHMIERNIPPEL R1/8	-
19	72324	2	KUUSIOMUTTERI ZN M12	HEXAGONAL NUT M 12	SEKKANTMUTTER M 12	SECHSKANTMUTTER M12	-
20	74766	1	KUUSIORUUVI ZN M8X14	HEXAGONAL SCREW M8*1	SEKKANTSKRUV M8*140	SECHSKANTSCHRAUBE M8	-
21	A48492	2	KORIALUSLEVY M8X40	WASHER M8X40	BRICKA M8X40	UNTERLEGSSCHEIBE M8X4	-
22	72320	1	KUUSIOMUTTERI ZN M8	NUT M8 NYLOC DIN 98	SEKKANTMUTTER M8 NY	SECHSKANTMUTTER M 8	-
23	71691	2	ALUSLEVY ZN M12	WASHER M12 A13 DIN	BRICKA M12 A13 DIN 1	UNTERLEGSSCHEIBE M12	-
24	72116	4	KUUSIORUUVI ZN M6X12	HEXAGONAL SCREW M 6*	SEKKANTSKRUV M 6*12	SECHSKANTSCHRAUBE M	-
25	73199	8	KUUSIORUUVI ZN M6X30	HEXAGONAL SCREW M6*3	SEKKANTSKRUV M6*30 D	SECHSKANTSCHRAUBE M6	-
26	74530	12	ALUSLEVYPARI M6, NL6	WASHER NORDLOCK NL6	BRICKA NORDLOCK NL6	UNTERLEGSSCHEIBE NORD	-
27	73039	6	KUUSIORUUVI ZN M8X16	HEXAGONAL SCREW M 8	SEKKANTSKRUV M 8*16	SECHSKANTSCHRAUBE M	-
28	63944	4	ALUSLEVYPARI M8, NL8	WASHER, PAIR, NORD-L	BRICKA NORD-LOCK M8,	UNTERLEGSSCHEIBE, PAA	-
29	71685	2	KORIALUSLEVY ZN M8	WASHER M8 R9 DIN 4	BRICKA M8 R9 DIN 44	UNTERLEGSSCHEIBE M8	-
30	72147	2	KUUSIORUUVI ZN M10X1	HEXAGONAL SCREW M 10	SEKKANTSKRUV M 10*16	SECHSKANTSCHRAUBE M	-
31	74531	2	ALUSLEVYPARI M10, NL	SPACER NORDLOCK M10,	BRICKA NORDLOCK M10,	UNTERLEGSSCHEIBE NORD	-
32	64324	2	SUPISTIN G3/8" UK+ED	REDUCER FITTING RI 3	FÖRMINSKNINGSKOPPLIN	REDUZIERVERSCHRAUBUN	-
33	64087	2	KULMALIITIN 90 AST.	ELBOW FITTING 90 DEG	VINKELKOPPLING 90 GR	WINKEL-VERSCHR. C40X	-
34	64044	1	KULMALIITIN 90 AST.	ELBOW FITTING 90 DE	VINKELKOPPLING 90 GR	WINKEL EINSCHR. C40X	-
35	A47031	1	HYDR.SYL F80/F40-450	HYDR. CYLINDER F80/F	HYDR. CYL. F80/F40-4	HYDR. ZYLINDER F80/F	-
35.1	65002	1	TIIVISTESARJA YAS804	SEAL KIT, 80/40CYLI	TÄTNINGSSATS 80/40 C	DICHTSATZ, 80/40 ZY	-
36	A47032	1	HYDR.SYL F50/F32-600	HYDR. CYLINDER F50/F	HYDRAULCYLINDER F50/	HYDRAULIKZYLINDER F5	-
36.1	65004	1	TIIVISTESARJA SYLINT	SEAL KIT 50/32 CYLIN	PACKNINGSSATS 50/32	DICHTSATZ 50/32 ZYLI	-
37	A49723	1	TELKILEVY	LOCKING PLATE	SÄKRINGSPLATTA	SICHERUNGSPATTE	-
38	A49725	1	TAPPI F40-564	PIVOT PIN F40-564	AXELTAPP F40-564	GELENKBOLZEN F40-564	-
39	72167	2	KUUSIORUUVI ZN M12X3	HEXAGONAL SCREW M12*	FINGERSKRUV M6*20 R3	SECHSKANTSCHRAUBE M1	-
40	74532	2	ALUSLEVYPARI M12, NL	WASHER NORDLOCK NL12	BRICKA NORDLOCK NL12	UNTERLEGSSCHEIBE NORD	-
41	74082	3	RASVANIPPA	GREASE NIPPLE R1/8"	SMÖRJNIPPEL R1/8" 90	SCHMIERNIPPEL R1/8"	-
42	64041	1	PERUSLIITIN	BASIC FITTING F40X	RAK KOPPLING F40XS	GERADE EINSCHR. F40X	-
43	64043	1	KULMALIITIN 90 AST	ELBOW FITTING 90 DE	VINKELKOPPLING 90 GR	WINKEL-VERSCHR. C6XS	-
44	A414911	3	HYDR.LETKU L=1150 2L	HYDR. HOSE L=1150	HYDRAULSLANG L=115	HYDR. SCHLAUCH L=115	-
45	A416276	2	HYDR.LETKU L=3200MM	HYDR. HOSE L=3200	HYDRAULSLANG L=3200	HYDR. SCHLAUCH L=32	-
46	A416279	2	HYDR.LETKU L=3100MM	HYDR. HOSE L=3100	HYDRAULSLANG L=3100	HYDR. SCHLAUCH L=31	-
47	A416285	1	HYDR.LETKU L=3000	HYDR. HOSE L=3000	HYDRAULSLANG L=300	HYDR. SCHLAUCH L=30	-
48	A416398	1	LETKUNKIINNIKE	PIPE CLAMP	RÖRKLAMMER	ROHRKLEMME	-
49	A416399	1	LETKUNKIINNIKE	PIPE CLAMP	RÖRKLAMMER	ROHRKLEMME	-
50	A416400	1	LETKUNKIINNIKE	PIPE CLAMP	RÖRKLAMMER	ROHRKLEMME	-
51	A416240	1	KIINNITYSLEVY	MOUNTING PLATE	FÄSTE	AUFNAHMEPLATTE	-
52	75175	2	LUKKORUUVI ZN M10X10	CARRIAGE BOLT M10*10	VAGNSKRUV FYRKANTSGR	SCHLOSSSCHRAUBE M10*	-
53	72322	2	KUUSIOMUTTERI ZN M10	HEXAGONAL NUT M 10 N	SEKKANTMUTTER M 10 N	SECHSKANTMUTTER M10	-
54	73121	2	ALUSLEVY ZN M10	WASHER M10 A10,	BRICKA M10 A	UNTERLEGSSCHEIBE M10	-
55	A416676	2	HYDR.LETKU L=3350MM	HYDR. HOSE L=3350	HYDRAULSLANG L=3350	HYDR. SCHLAUCH L=33	-
56	A416677	2	HYDR.LETKU L=3000MM	HYDR. HOSE L=3000	HYDR. HOSE L=3000	HYDR. SCHLAUCH L=30	-
57	A421113	1	PANTA, LETKUNPIDIKE,	CLAMP, HOSES	FÄSTE, SLANGAR	KLEMME, SCHLAUCHHALT	-
58	A435107	1	KÄRKIPUOMI KP. TELES	INNER BOOM, ASSEMBLY	INRE BOM, HOPSÄTTNIN	INNERER HUBARM, ZUSA	14

# A435107 KÄRKIPUOMI KP. TELES, INNER BOOM, ASSEMBLY



1.4.2019

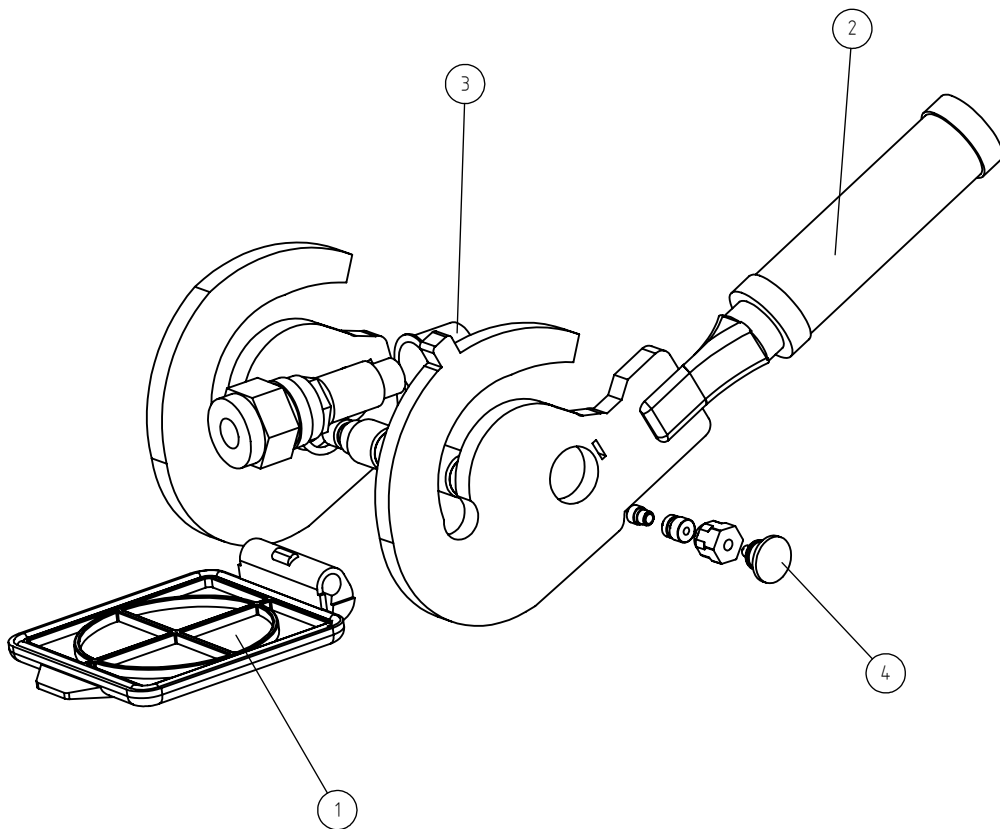
**A435107 KÄRKIPUOMI KP. TELES, INNER BOOM, ASSEMBLY**

NRO REF POS TEIL	OSAN NRO PART NO BESTÄLL NR BEST NR	KPL QTY ST ST	NIMITYS	DESCRIPTION	BENÄMING	BEZEICHNUNG	SIVU PAGE SIDA SEITE
1	A33605	1	KÄRKIPUOMI HITS.KP	INNER BOOM	INRE BOM	INNERER HUBARM	-
2	A34361	1	PIKAKIINNITYSLEVY HI	ATTACHMENT COUPLING	REDSKAPSFÄSTE MODELL	GERÄTEANBAUPLATTE MO	-
3	A47000	1	BOMERANG KP	LINKAGE PIECE ("BOOM	LÄNKJÄRN ("BUMERANG"	GELENKTEIL ("BUMERAN	-
4	A47069	2	VÄLIPRIKKA	WASHER	BRICKA	UNTERLEGSCHEIBE	-
5	A47042	2	TAPPI KP F40-147	PIVOT PIN F40-147	AXELTAPP F40-147	GELENKBOLZEN F40-147	-
6	A47040	5	TAPPI KP F35-88	PIVOT PIN F35-88	AXELTAPP F35-88	GELENKBOLZEN F35-88	-
7	64138	2		COMPRESSION SPRIG DI	TILLHÅLLARFJÄDER DIN	DRUCKFEDER DIN 2098	-
8	A47687	2	LUKITUSTAPPI F20	LOCKING PIN F20	LÅSTAPP F20	VERRIEGELUNGSBOLZEN	-
9	A47688	2	VIRITYSTAPPI	LATCH PIN	ÅTDRAGNINGSTAPP	GRIFFBOLZEN	-
10	A47691	2	OHJAIN KP	GUIDE	FÄSTE	LEITSTÜCK	-
11	A48343	2	LIUKURULLA	ROLLER, BOOM	GLIDRULLE, TELESKOPU	GLEITROLLE, HUBARM	-
12	A47922	2	LIUKURULLA	ROLLER, BOOM	GLIDRULLE, TELESKOPU	GLEITROLLE, HUBARM	-
13	A47941	2	LIUKULEVY	SLIDE PLATE	GLIDPLATTA	GLEITPLATTE	-
14	64913	4	LIUKULAAKERI BRM-80	SLIDE BEARING BRM-80	GLIDLAGER BRM-80 TFP	GLEITLAGER BRM-80 TF	-
15	64912	2	LIUKULAAKERI BRM-80	SLIDE BEARING BRM-80	GLIDLAGER BRM-80 TFP	GLEITLAGER BRM-80 TF	-
16	73661	4	JOUSISOKKA	SPRING PIN 5*30 DI	FJÄDERSPRINT 5*30	SICHERUNGSSPLINT 5*3	-
17	72798	7	RASVANIPPA DIN 71412	GREASE NIPPLE R 1/8	SMÖRJNIPPEL R 1/8"	SCHMIERNIPPEL R1/8	-
18	72147	7	KUUSIORUUVI ZN M10X1	HEXAGONAL SCREW M 10	SEXKANTSKRUV M 10*16	SECHSKANTSCHRAUBE M	-
19	74531	9	ALUSLEVYPARI M10, NL	SPACER NORDLOCK M10,	BRICKA NORDLOCK M10,	UNTERLEGSCHIEBE NORD	-
20	73039	2	KUUSIORUUVI ZN M8X16	HEXAGONAL SCREW M 8	SEXKANTSKRUV M 8*16	SECHSKANTSCHRAUBE M	-
21	63944	2	ALUSLEVYPARI M8, NL8	WASHER, PAIR, NORD-L	BRICKA NORD-LOCK M8,	UNTERLEGSCHIEBE, PAA	-
22	73100	2	KUUSIOKOLORUUVI ZN M	HEXAGONAL HEAD SCREW	SEXKANTHÅLSKRUV M8*3	INNENSECHSKANT-SCHRA	-
23	72319	2	KUUSIOMUTTERI ZN M8	HEXAGONAL NUT M8 DI	SEXKANTMUTTER M8 DIN	SECHSKANTMUTTER M8 D	-
24	64324	1	SUPISTIN G3/8" UK+ED	REDUCER FITTING RI 3	FÖRMINSKNINGSKOPPLIN	REDUZIERVERSCHRAUBUN	-
25	64087	1	KULMALIITIN 90 AST.	ELBOW FITTING 90 DEG	VINKELKOPPLING 90 GR	WINKEL-VERSCHR. C40X	-
26	64044	1	KULMALIITIN 90 AST.	ELBOW FITTING 90 DE	VINKELKOPPLING 90 GR	WINKEL EINSCHR. C40X	-
27	A47921	1	HYDR.SYL F90/F40-216	HYDR. CYLINDER F90/F	HYDRAULCYLINDER F90/	HYDR. ZYLINDER F90/F	-
27.1	65005	1	TIIVISTESARJA SYLINT	SEAL KIT, CYLINDER 9	PACKNINGSSATS CYLIND	DICHTSATZ, ZYLINDER	-
28	74505	2	KUUSIORUUVI ZN M10X3	HEXAGONAL SCREW M10*	SEXKANTSKRUV M10*35	SECHSKANTSCHRAUBE M1	-
29	A413816	1	HUOLTOTUKI	SERVICE SUPPORT, LIF	STÖDJÄRN, LYFTCYLIND	HUBARMABSTÜTZUNG	-
30	64188	2	SORMIRUUVI RIHLATTU	FINGER SCREW R5026M8	FINGERSKRUV R5206M8S	FINGERSCHRAUBE R5026	-
31	72139	1	KUUSIORUUVI ZN M8X60	HEXAGONAL SCREW M 8	SEXKANTSKRUV M 8*6	SECHSKANTSCHRAUBE M	-
32	A414912	1	HYDR.LETKU L=1250 2L	HYDR. HOSE L=1250	HYDRAULSLANG L=125	HYDR. SCHLAUCH L=12	-
33	A414913	1	HYDR.LETKU L=1550 2L	HYDR. HOSE L=1550	HYDRAULSLANG L=1550	HYDR. SCHLAUCH L=15	-
34	A414911	3	HYDR.LETKU L=1150 2L	HYDR. HOSE L=1150	HYDRAULSLANG L=115	HYDR. SCHLAUCH L=115	-
35	A410804	1	PIKALIITIN KIINNIKE	MOUNTING BRACKET, MU	FÄSTE, FLERSNABBKOPP	AUFNAHME, MULTI-KUPPL	-
36	73122	4	ALUSLEVY ZN M8	WASHER M8 A8	BRICKA M8 A8,	UNTERLEGSCHIEBE M8	-
37	72320	4	KUUSIOMUTTERI ZN M8	NUT M8 NYLOC DIN 98	SEXKANTMUTTER M8 NY	SECHSKANTMUTTER M 8	-
38	71884	4	KUUSIOKOLORUUVI ZN M	HEXAGONAL HEAD SCREW	SEXKANTHÅLSKRUV M	INNENSECHSKANTSCHRAU	-
39	65252	1	PIKALIITINRYHMÄ 3P5	MULTI CONNECTOR, ON	FLERSNABBKOPPLING, L	MULTIKUPPLUNG, LADER	16
40	64058	3	PERUSLIITIN	BASIC FITTING F40XS1	RAK KOPPLING F40XS12	GERADE EINSCHRAUBVER	-
41	A46999	1	YHDYSKAPPALE	LINKAGE PIECE	LÄNKJÄRN	GELENKTEIL	-

1.4.2019

---

65252 PIKALIITINRYHMÄ 3P5, MULTI CONNECTOR, ON



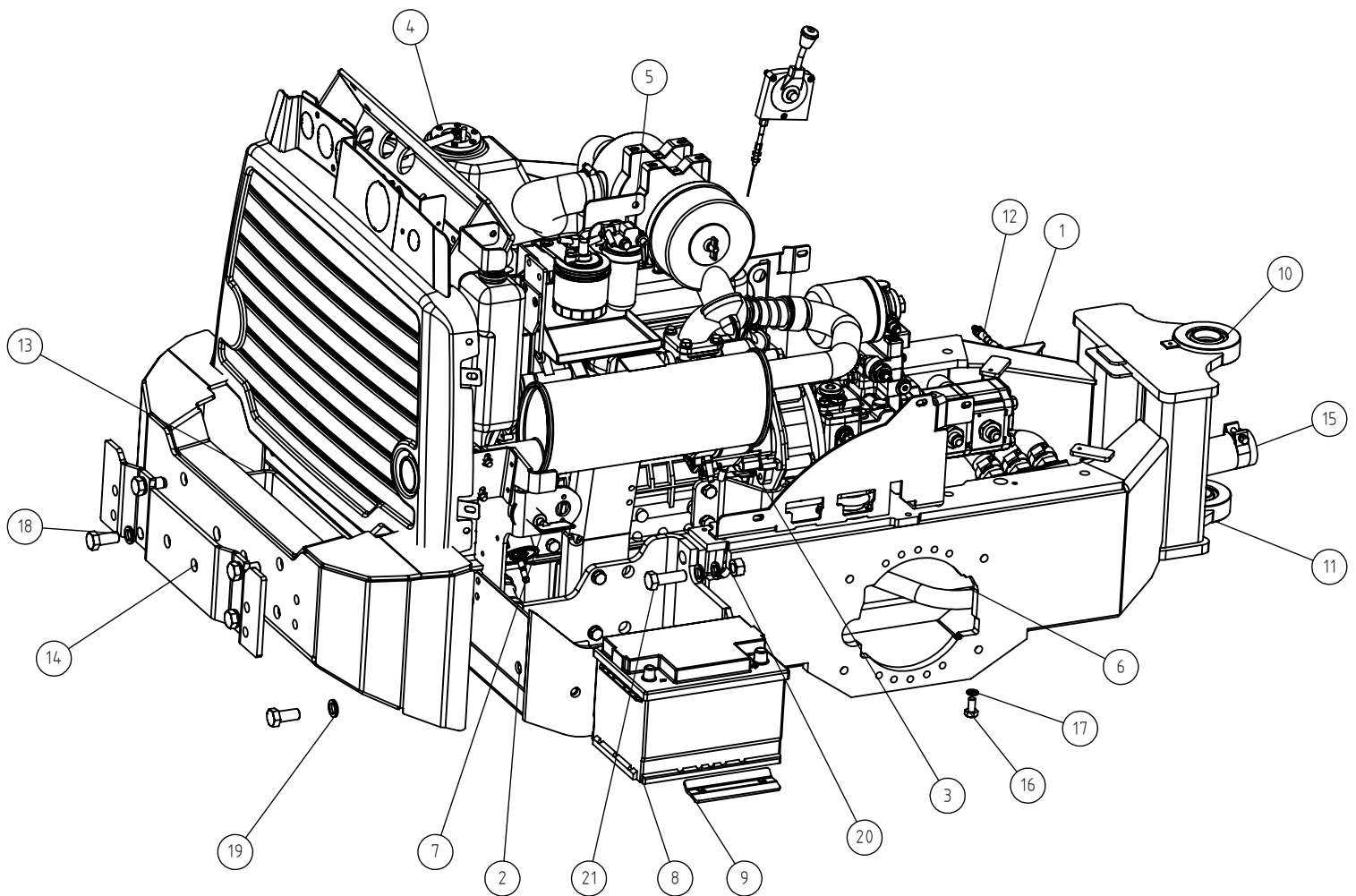
1.4.2019

# 65252 PIKALIITINRYHMÄ 3P5, MULTI CONNECTOR, ON

NRO REF POS TEIL	OSAN NRO PART NO BESTÄLL NR BEST NR	KPL QTY ST ST	NIMITYS	DESCRIPTION	BENÄMING	BEZEICHNUNG	SIVU PAGE SIDA SEITE
1	65882	1	PIKALIITIN SUOJALEVY	CAP PLATE, KIT, MULT	LOCK, KIT, FLERSNABB	SCHUTZDECKEL, KIT, M	-
2	65884	1	PIKALIITIN LUKITUSVI	HANDLE, KIT, MULTI C	HANDTAG, KIT, FLERSN	GRIFF, KIT, MULTI-KU	-
3	65881	1	PIKALIITINRUNKO KIT	QUICK COUPLER, ON MU	SNABBKOPPLING, PÅ FL	SCHNELLKUPPLUNG, AUF	-
4	65883	1	PIKALIITIN LUKITUSPA	SAFETY BUTTON, KIT,	SÄKERHETSKNAPP, KIT,	DRUCKKNOPF, KIT, MUL	-

1.4.2019

# A425427 TAKARUNKO KP V1505, BACK FRAME, R35 OPTI

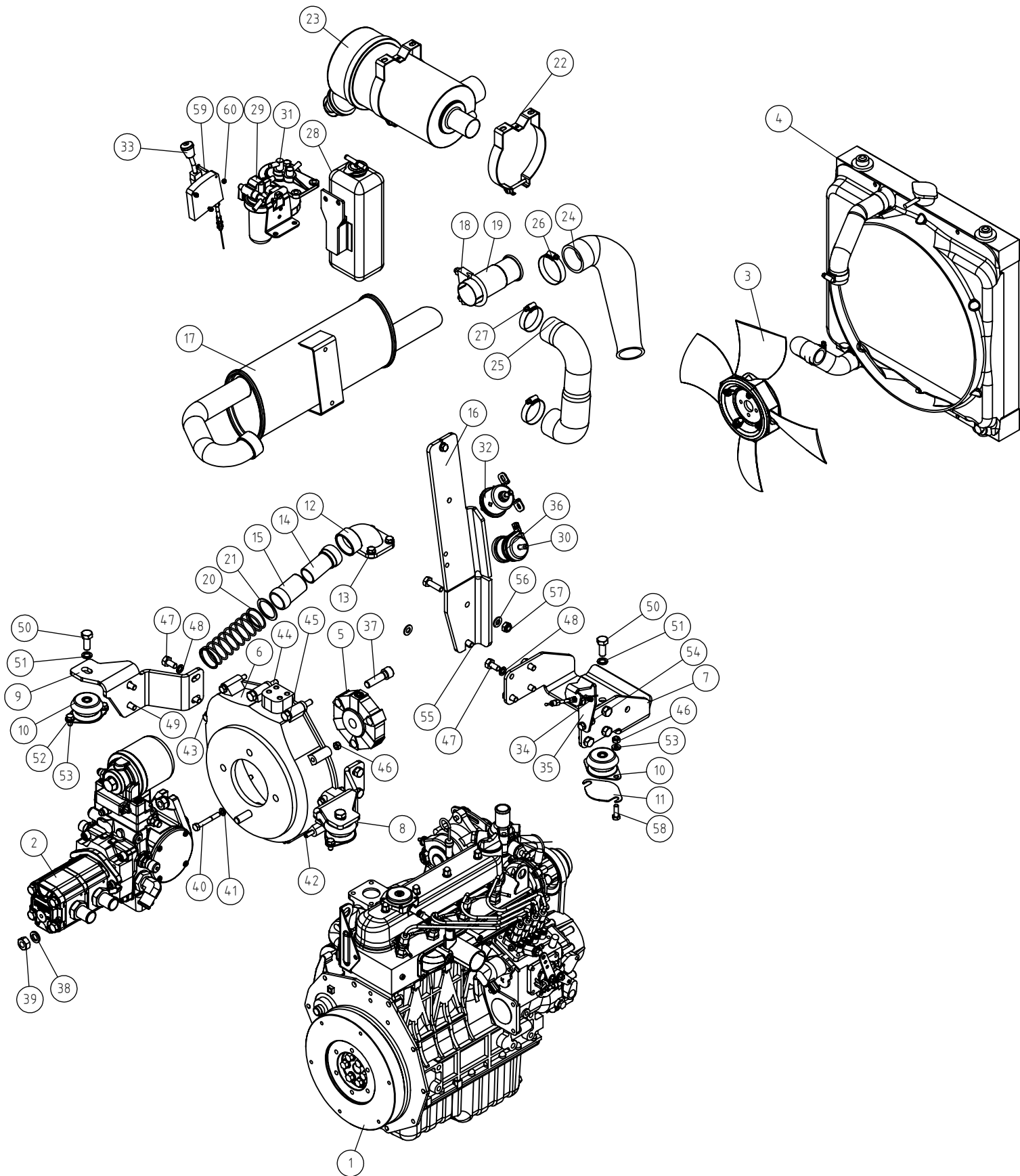


**A425427 TAKARUNKO KP V1505, BACK FRAME, R35 OPTI**

NRO REF POS TEIL	OSAN NRO PART NO BESTÄLL NR BEST NR	KPL QTY ST ST	NIMITYS	DESCRIPTION	BENÄMING	BEZEICHNUNG	SIVU PAGE SIDA SEITE
1	A21556	1	TAKARUNKO/ETUOSA	BACK FRAME, FRONT PA	BAKRAM, FRAMDEL, 500	HINTERRAHMEN, VORDER	-
2	A33331	1	TAKARUNKO KP	BACK FRAME, REAR PAR	BAKRAM, BAKDEL	HINTERRAHMEN, HINTER	-
3	A425386	1	MOOTTORI KP V1505	ENGINE V1505/R35 OPT	DIESELMOTOR V1505/R3	DIESELMOTOR V1505/R3	20
4	A413932	1	TANKKI KP	FUEL TANK, COMPLETE	BRÄNSLETANK, KOMPLET	KRAFTSTOFFBEHÄLTER,	26
5	A426788	1	KIINNITYSLEVYTT KP	MOUNTING PLATES ASSE	FÄSTESKIVOR HOPSÄTTN	AUFNAHMESCHEIBEN ZUS	28
6	A414786	1	HUOLTOLUUKKU KP	CLEANING HATCH	LOCKPLATTA, BOTTEN	REINIGUNGSKLAPPE	-
7	64141	1	PÄÄVIRTAKYTKIN MBERS	BATTERY DISCONNECT S	HUVUDSTRÖMBRYTARE C-	HAUPTSCHALTER C-1802	-
7.1	64394	1	AVAIN PÄÄVIRTAKYTKIM	KEY, BATTERY DISCONN	NYCKEL, HUVUDSTRÖMBR	SCHLÜSSEL, HAUPTSTRO	-
8	64844	1	KÄYNNISTYSAKKU EB602	BATTERY 12V 60AH 430	BATTERI 12V 60AH 430	BATTERIE 12V 60AH 43	-
9	A47372	1	AKUNKIINNIKE	BRACKET, BATTERY	FÄSTE, BATTERI	AUFNAHME, BATTERIE	-
10	64911	2	NIVELLAAKERI GE40ES	ARTICUL. BEARING GE4	LEDLAGER GE40ES F62/	GELENKLAGER GE40ES F	-
11	A48263	1	SOVITUSPRIKKA S=1MM	SHIM RING S=1 MM, AR	BRICKA S=1 MM, MIDJA	PASSSCHEIBE S=1 MM,	-
12	A418709	2	RASVAUSLETKU,	GREASE HOSE, ARTICUL	SMÖRJNINGSSLANG, MID	SCHMIERSCHLAUCH, KNI	-
13	A36887	1	PUSKURI	REAR BUMPER, LIGHT,	STÖTDÄMPARE BAK, UTA	STOSSFÄNGER HINTEN O	-
14	A419683	1	ADAPTERI	MOUNTING PLATE, BACK	FÄSTE, BAKVIKT 29 KG	AUFNAHMEPLATTE, HECK	-
15	A427514	1	IMUTUKKI KP LETKUT	HYDRAULIC MANIFOLD W	HYDRAULBLOCK MED SLA	HYDRAULIKVERTEILER M	30
16	73040	2	KUUSIORUUVI ZN M10X2	HEXAGONAL SCREW M10*	SEKKANTSKRUV M10*20	SECHSKANTSCHRAUBE M1	-
17	74531	2	ALUSLEVYPARI M10, NL	SPACER NORDLOCK M10,	BRICKA NORDLOCK M10,	UNTERLEGSCHIEBE NORD	-
18	74799	6	KUUSIORUUVI ZN M16X3	HEXAGONAL SCREW M16	SEKKANTSKRUV M16*35	SECHSKANTSCHRAUBE M1	-
19	74533	14	ALUSLEVYPARI M16, NL	WASHER, PAIR, M16 NL	BRICKA, PAR, M16 NL1	UNTERLEGSCHIEBE, PAA	-
20	72329	4	KUUSIOMUTTERI ZN M16	HEXAGONAL NUT M 16	SEKKANTMUTTER M 16 D	SECHSKANTMUTTER M16	-
21	72193	4	KUUSIORUUVI ZN M16X5	HEXAGONAL SCREW M16*	SEKKANTSKRUV M16* 50	SECHSKANTSCHRAUBE M1	-

1.4.2019

# A425386 MOOTTORI KP V1505, ENGINE V1505/R35 OPT





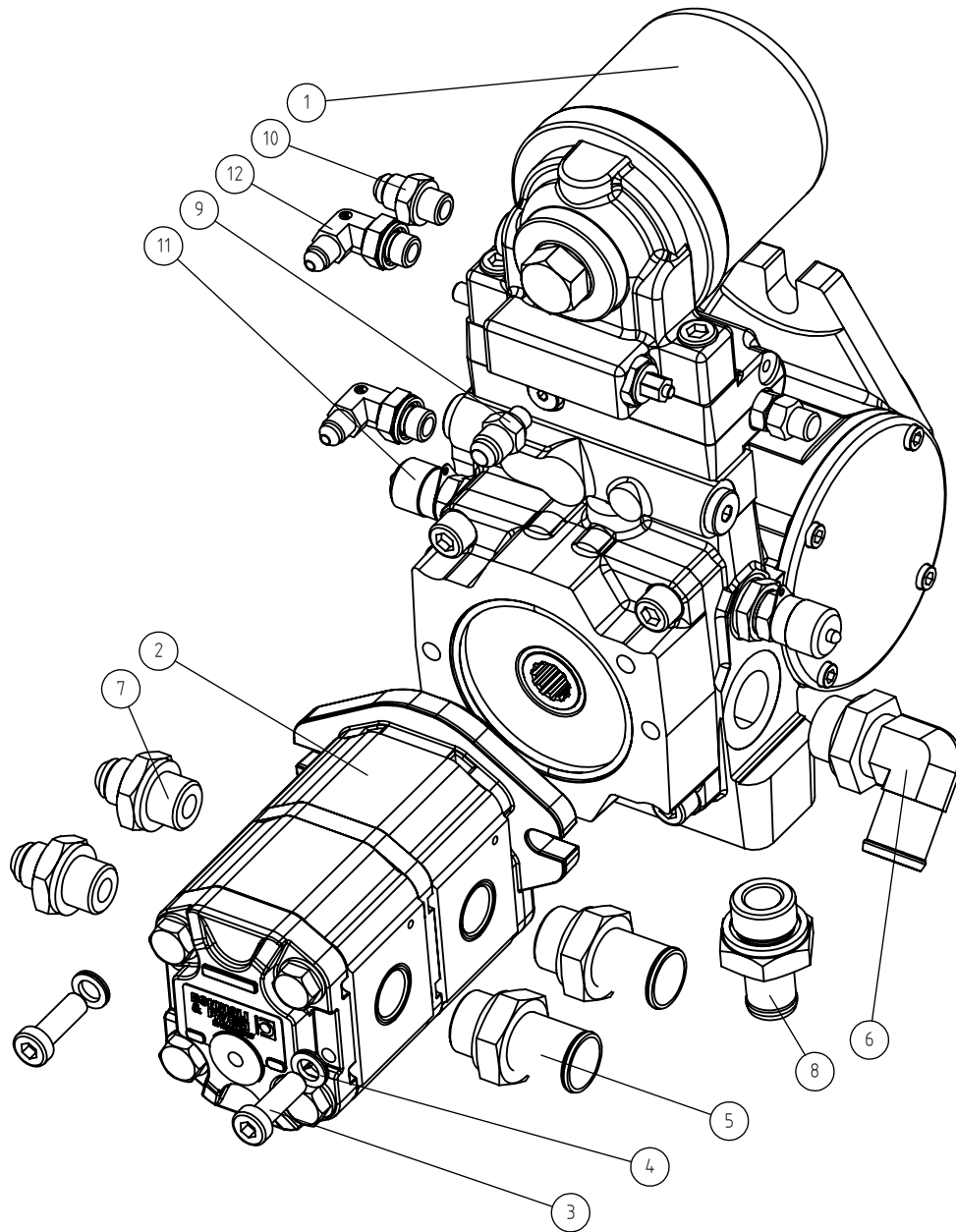
1.4.2019

**A425386 MOOTTORI KP V1505, ENGINE V1505/R35 OPT**

NRO REF POS TEIL	OSAN NRO PART NO BESTÄLL NR BEST NR	KPL QTY ST ST	NIMITYS	DESCRIPTION	BENÄMING	BEZEICHNUNG	SIVU PAGE SIDA SEITE
1	64921	1	POLTTOM EI JÄÄHD KUB	DIESEL ENGINE KUBOTA	DIESELMOTOR KUBOTA V	DIESELMOTOR KUBOTA V	-
1.1	A433140	-	KIILAHIHNA, LATURI L	V-BELT L=940 V1505	KILREM L=940 V1505	KEILRIEMEN L=940 V15	-
2	A425384	1	HYDRAULIPUMPPUJEN KO	HYDRAULIC PUMPS ASSE	HYDRAULPUMPAR HOPSÄT	HYDRAULIKPUMPEN ZUSA	22
3	66450	1	PUHALLINSIIVIKKO 380	FAN F380 4 BLADE	FLÄKT F380 4-BLAD	LÜFTERRAD F380 4-FLÜ	-
4	A423594	1	JÄÄHDYTTIN KP	RADIATOR, ASSEMBLY D	KYLARE, HOPSÄTTNING	KÜHLER, ZUSAMMENBAU	24
5	64690	1	VÄLIKYTK. PUOLIKAS E	COUPLING EAK4921 16/	MELLANKOPPLING EAK49	KUPPLUNG EAK4921 16/	-
6	64691	1	KYTKINKOTELO EAK4984	FLYWHEEL HOUSING EAK	KOPPLINGSHUS EAK4984	SCHWUNGRADGEHÄUSE EA	-
7	A47252	1	MOOTTORINKORVAKE, T	MOUNTING BRACKET, EN	MOTORFÄSTE, BAK, 600	AUFNAHME, MOTOR, HIN	-
8	A415138	1	MOOTTORINKORVAKE	MOUNTING BRACKET, EN	FÄSTE, MOTOR, VÄNSTE	MOTORHALTERUNG, LINK	-
9	A415139	1	MOOTTORINKORVAKE	MOUNTING BRACKET, EN	FÄSTE, MOTOR, HÖGER	MOTORHALTERUNG, RECH	-
10	64843	3	TÄRINÄNERISTIN N OVI	ENGINE MOUNT NOVIBRA	VIBRATIONSDÄMPARE NO	MOTORLAGERUNG NOVIBR	-
11	A422269	1	MOOTTORIN KOROKE 2MM	SPACER PLATE 2MM	DISTANSPLATTA 2MM	DISTANZPLATTE 2MM	-
12	A47259	1	PAKOSARJA 635(MOOTTO	EXHAUST PIPE, ENGINE	AVGASRÖR, MOTORSIDA,	AUSPUFFROHR, MOTOREN	-
13	64280	1	PAKOSARJAN TIIVISTE	SEAL, EXHAUST PIPE,	PACKNING, AVGASRÖR,	DICHTUNG, AUSPUFF, K	-
14	A46003	1	PAKOPUTKEN SISÄOSA	EXHAUST PIPE, INNER	AVGASRÖR, INRE	AUSPUFF, INNERER	-
15	A46004	1	PAKOPUTKEN ULKO-OSA	EXHAUST PIPE, OUTER	AVGASRÖR, YTTRE	AUSPUFF, ÄUSSERER	-
16	A48364	1	PAKOPUTKEN KANNAKE	BRACKET, EXHAUST MUF	FÄSTE, LJUDDÄMPARE/A	AUFNAHME, AUSPUFF	-
17	A35261	1	PAKOPUTKI	EXHAUST MUFFLER	LJUDDÄMPARE	AUSPUFF	-
18	74853	1	PAKOPUTKEN SIDE F=51	CLAMP, EXHAUST MUFFL	KLÄMMARE, AVGASRÖR	KLEMME, AUSPUFF	-
19	65598	1	PAKOPUTKENPÄÄ 166J K	EXHAUST TRIM, MUFFLE	ÄNDRÖR, KROMAD, AVGA	ENDROHRBLENDE, AUSPU	-
20	A46005	1	JOUSI 3*41*140 NT 8,	SPRING 3*41*140 NT 8	FJÄDER 3*41*140 NT 8	FEDER 3*41*140 NT 8,	-
21	A46002	2	RENGAS	RING	RING	RING	-
22	64925	2	KIINNITYSPANTA VIRGI	CLAMP, AIR FILTER,	KLÄMMARE, LUFTFILTER	KLEMME, LUFTFILTER,	-
23	64923	1	ILMANSUODATIN VIRGIS	AIR FILTER VIRGIS /	LUFTFILTER VIRGIS FC	LUFTFILTER VIRGIS FC	-
24	A419286	1	IMUVAIMENNIN	SUCTION RESTRICTOR H	SUGREDUCERINGSSLANG	SAUGREDUZIERSCHLAUCH	-
25	A416539	1	IMULETKU	INLET HOSE	SUGSLANG V150	EINSAUGSCHLAUCH	-
26	73926	1	LETKUNKIRISTIN	HOSE CLAMP 40-60 MM	SLANGKLÄMMARE 40-60	SCHLAUCHKLEMME 40-60	-
27	64338	2	LETKUNKIRISTIN ABA 4	HOSE CLAMP ABA 44-56	SLANGKLÄMMA ABA 44-5	SCHLAUCHKLEMME ABA 4	-
28	65067	1	PAISUNTASÄILIÖ KUBOT	OVERFLOW BOTTLE 1,30	EXPANSIONSTANK 1,30	ÜBERLAUF KUBOTA 1,30	-
29	64920	1	VEDENEROTIN KIT424 1	WATER SEQUESTER, KIT	VATTENSEPARATOR,SATS	WASSERABSCHIEDER SAT	-
31	64868	1	POLTTOAINESUODATIN K	FUEL FILTER, KIT 166	BRÄNSLEFILTER, KIT 1	KRAFTSTOFFFILTER, KI	-
31.1	64626	1	POLTTOAINESUODATINPA	FUEL FILTER CARTRIDG	BRÄNSLEFILTERPATRON	KRAFTSTOFFFILTER EINS	-
32	64625	1	POLTTOA SIIRTOPUMPPU	FUEL PUMP ELECTR. KU	BRÄNSLEPUMP ELEKTR.	KRAFTSTOFFPUMPE ELEK	-
33	A420564	1	SÄÄTÖLAITE KP	HAND THROTTLE CONTRO	HANDGASREGLAGE F7110	HANDGASHEBEL, KOMPLE	-
33.1	A47712	1	KAASUVAIJERI AVANT 6	THROTTLE WIRE L=3000	GASVAJER L=3000/270	BOWDENZUG L=3000/270	-
34	74415	1	RUVVINIPPA	SCREW NIPPLE 128.244	SKRUVNIPPEN 128.244	SCHRAUBENNIPPEL 128.	-
35	A47999	1	KAASUVAIJ.KANNAKE D1	BRACKET, GAS WIRE	FÄSTE, GASVAJER	AUFNAHME, BOWDENZUG	-
36	74770	1	PUTKENKANNATIN	PIPE CLAMP F45 MM	RÖRKLÄMMA F45 MM	RÖHRKLEMME F45 MM	-
37	74689	2	KUUSIOKOLORUUVI ZN M	HEXAGONAL HEAD SCREW	SEKKANTHÅLSKRUV M14*	INNEN-SECHSKANTSCHR.	-
38	74690	4	ALUSLEVYPARI M14, NL	WASHER NORDLOCK M14	BRICKA NORDLOCK M14	UNTERLEGSSCHEIBE NORD	-
39	72326	2	KUUSIOMUTTERI	HEXAGONAL NUT M14 DI	SEKKANTMUTTER M14 D	SECHSKANTMUTTER M14	-
40	72139	7	KUUSIORUUVI ZN M8X60	HEXAGONAL SCREW M 8	SEKKANTSKRUV M 8*6	SECHSKANTSCHRAUBE M	-
41	73962	9	ALUSLEVY M 8	WASHER M 8 DIN 127	BRICKA M 8 DIN 127	UNTERLEGSSCHEIBE M 8	-
42	71774	1	JOUSISOKKA	SPRING COTTER PIN 8*	FJÄDERSPRINT 8*40 DI	FEDERSPLINT 8*40 DIN	-
43	74521	1	KUUSIORUUVI ZN M8X80	HEXAGONAL SCREW M8*8	SEKKANTSKRUV M8*80	SECHSKANTSCHRAUBE M8	-
44	74790	2	KUUSIORUUVI ZN	HEXAGONAL SCREW M10*	SEKKANTSKRUV M10*1,2	SECHSKANTSCHRAUBE M1	-
45	73612	2	ALUSLEVY ZN M10	WASHER M10 DIN 127	BRICKA M10 DIN 127	UNTERLEGSSCHEIBE M10	-
46	72320	5	KUUSIOMUTTERI ZN M8	NUT M8 NYLOC DIN 98	SEKKANTMUTTER M8 NY	SECHSKANTMUTTER M 8	-
47	74789	13	KUUSIORUUVI ZN	HEXAGONAL SCREW M10*	SEKKANTSKRUV M10*1,2	SECHSKANTSCHRAUBE M1	-
48	74531	17	ALUSLEVYPARI M10, NL	SPACER NORDLOCK M10,	BRICKA NORDLOCK M10,	UNTERLEGSSCHEIBE NORD	-
49	72150	4	KUUSIORUUVI ZN M10X2	HEXAGONAL SCREW M10*	SEKKANTSKRUV M10*25	SECHSKANTSCHRAUBE M1	-
50	72167	3	KUUSIORUUVI ZN M12X3	HEXAGONAL SCREW M12*	FINGERSKRUV M6*20 R3	SECHSKANTSCHRAUBE M1	-
51	74532	3	ALUSLEVYPARI M12, NL	WASHER NORDLOCK NL12	BRICKA NORDLOCK NL12	UNTERLEGSSCHEIBE NORD	-
52	73039	8	KUUSIORUUVI ZN M8X16	HEXAGONAL SCREW M 8	SEKKANTSKRUV M 8*16	SECHSKANTSCHRAUBE M	-
53	63944	14	ALUSLEVYPARI M8, NL8	WASHER, PAIR, NORD-L	BRICKA NORD-LOCK M8,	UNTERLEGSSCHEIBE, PAA	-
54	72133	1	KUUSIORUUVI ZN M8X30	HEXAGONAL SCREW M8*3	SEKKANTSKRUV M8*30 D	SECHSKANTSCHRAUBE M	-
55	74505	2	KUUSIORUUVI ZN M10X3	HEXAGONAL SCREW M10*	SEKKANTSKRUV M10*35	SECHSKANTSCHRAUBE M1	-
56	73121	3	ALUSLEVY ZN M10	WASHER M10 A10,	BRICKA M10 A	UNTERLEGSSCHEIBE M10	-
57	72322	1	KUUSIOMUTTERI ZN M10	HEXAGONAL NUT M 10 N	SEKKANTMUTTER M 10 N	SECHSKANTMUTTER M10	-
58	72132	4	KUUSIORUUVI ZN M8X25	HEXAGONAL SCREW M 8	SEKKANTSKRUV M 8*2	SECHSKANTSCHRAUBE M8	-
59	74582	3	UPPOK.RISTIURARUUVI	CROSS-SLOT COUNTRS.	SÄNKT KRYSSHÅLSKRUV	KREUZ GESENKT. KOPF	-
60	72313	3	KUUSIOMUTTERI ZN M4	HEXAGONAL NUT M4 DI	SEKKANTMUTTER M4 DIN	SECHSKANTMUTTER M 4	-

1.4.2019

# A425384 HYDRAULIPUMPPUJEN KO, HYDRAULIC PUMPS ASSE



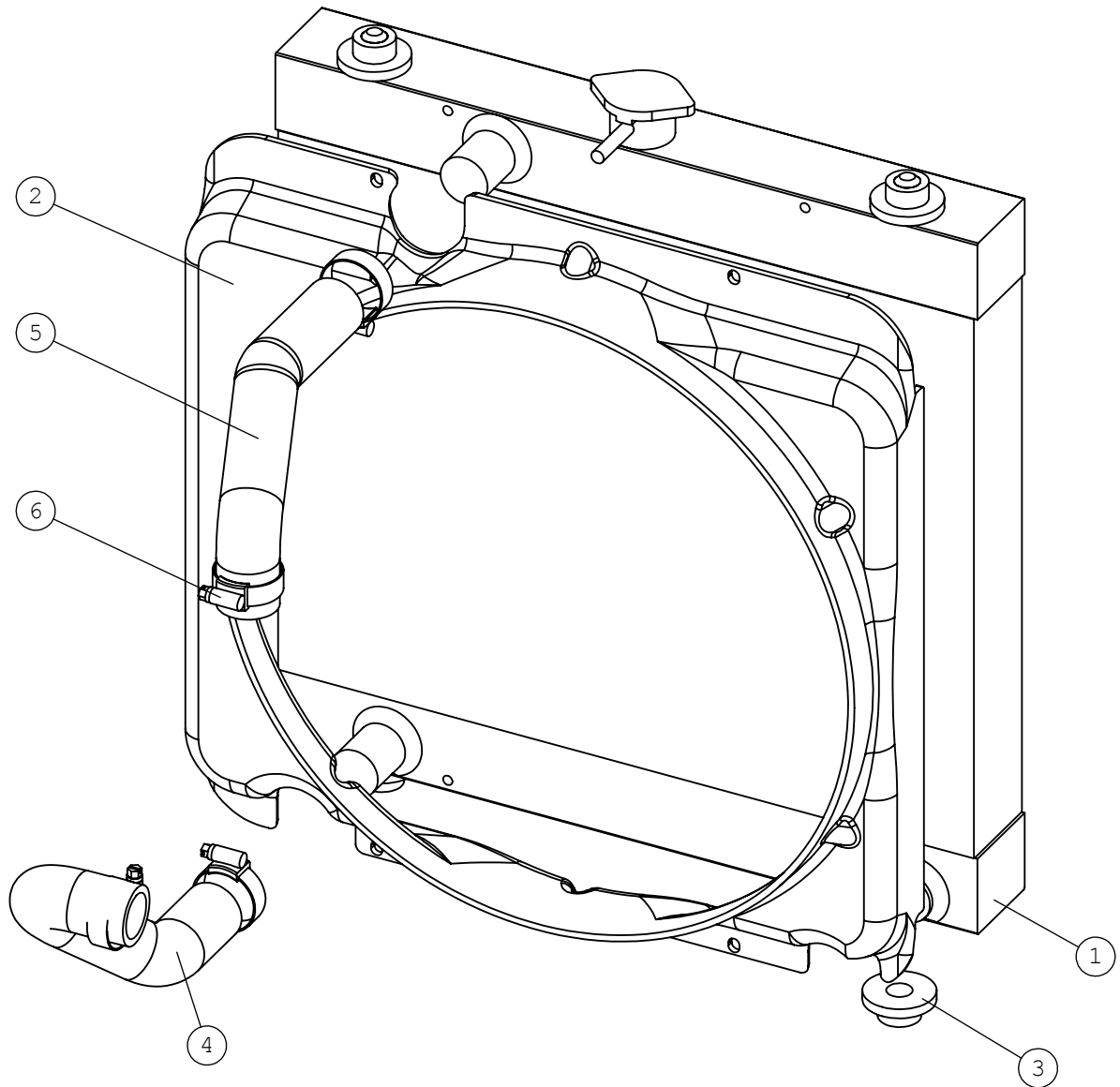
1.4.2019

**A425384 HYDRAULIPUMPPUJEN KO, HYDRAULIC PUMPS ASSE**

NRO REF POS TEIL	OSAN NRO PART NO BESTÄLL NR BEST NR	KPL QTY ST ST	NIMITYS	DESCRIPTION	BENÄMING	BEZEICHNUNG	SIVU PAGE SIDA SEITE
1	66426	1	SÄÄTÖTILAV.PUMPPU M4	VARIABLE DISPL. PUMP	VARIABEL KOLVPUMP 60	VERSTELLPUMPE M4PV28	-
1.1	66414	1	KIINNITYSPULTTI, PAI	FASTENING BOLT PRESS	FÄSTNINGSBULT TRYCKF	MONTAGEBOLZEN DRUCKF	-
2	64916	1	HYDR. PUMPPU HPLPB 2	HYDRAULIC PUMP BONDI	HYDRAULPUMP BONDIOLI	HYDRAULIKPUMPE BONDI	-
3	74467	2	KUUSIOKOLORUUVI ZN M	HEXAGONAL HEAD SCREW	SEXKANTHÅLSKRUV M10*	INNENSECHSKANTSCHRAU	-
4	74531	2	ALUSLEVYPARI M10, NL	SPACER NORDLOCK M10,	BRICKA NORDLOCK M10,	UNTERLEGSCHLEIBE NORD	-
5	66107	2	LETKUKARA R3/4"UK -	HOSE BARB R3/4"UK -	SLANGNIPPEL R3/4"UK	SCHLAUCHTÜLLE R3/4"	-
6	66108	1	LETKUKARA 90AST R3/4	HOSE BARB 90 DEGR	SLANGNIPPEL 90 GRADE	SCHLAUCHTÜLLE 90 GR	-
7	64058	2	PERUSLIITIN	BASIC FITTING F40XS1	RAK KOPPLING F40XS12	GERADE EINSCHRAUBVER	-
8	66427	1	LETKUKARA R3/4"UK -	HOSE BARB R3/4"UK	SLANGNIPPEL R3/4"U	SCHLAUCHTÜLLE R3/4"	-
9	64346	1	PERUSLIITIN	BASIC FITTING F40XS1	RAK KOPPLING F40XS10	GERADE EINSCHRAUBVER	-
10	64059	1	PERUSLIITIN	BASIC FITTING F40XS1	RAK KOPPLING F40XS10	GERADE EINSCHR. F40X	-
11	64196	2	MITTAUSPIKALIITIN	MANOMETER FITTING M1	MANOMETERKOPPLING M1	MANOMETERSCHNELLVERS	-
12	64687	2	KULMALIITIN 90 AST.	ELBOW FITTING 90° C4	VINKELKOPPLING 90° C	WINKEL-VERSCHRAUBUNG	-

1.4.2019

# A423594 JÄÄHDYTYN KP, RADIATOR, ASSEMBLY D



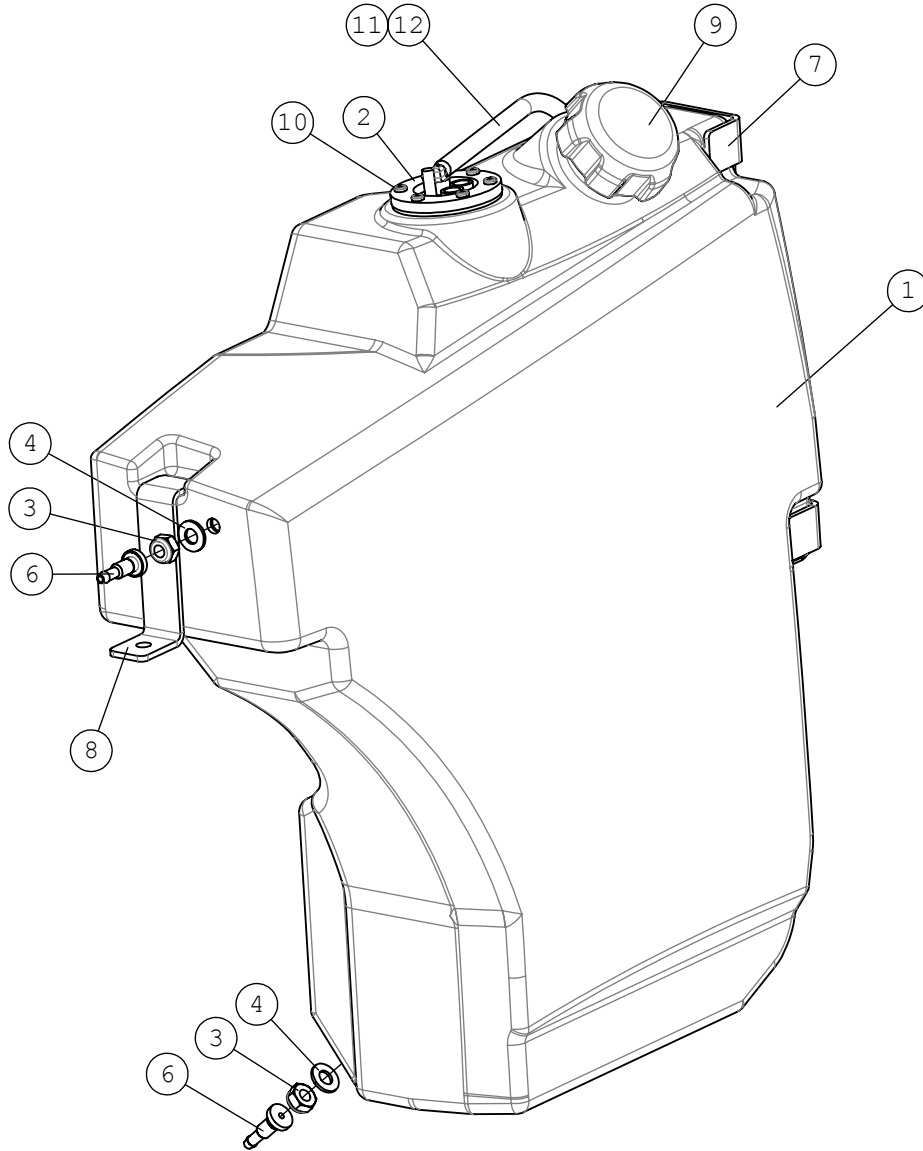
1.4.2019

**A423594 JÄÄHDYTIMIN KAPPALE, RADIATORIN KOKOONPÄÄTTÄMÄ**

NRO REF POS TEIL	OSAN NRO PART NO BESTÄLL NR BEST NR	KPL QTY ST ST	NIMITYS	DESCRIPTION	BENÄMING	BEZEICHNUNG	SIVU PAGE SIDA SEITE
1	A418169	1	JÄÄHDYTIMIN	OIL COOLER CELL 635/	OLJEEKYLÄRE 635/640/R	ÖLKÜHLER 635/640/R35	-
2	A420011	1	TUULITUNNELI	WIND TUNNEL 630/635	VINDTUNNEL 630/635/	WINDTUNNEL 630/635/R	-
3	A420381	4	KUMITYYNY	VIBRATION DAMPER, RU	VIBRATIONSDÄMPARE, G	SCHWINGUNGSDÄMPFER,	-
4	A421175	1	ALAVESILETKU D1105	WATER HOSE, LOWER, D	VATTENSLANG NEDRE, D	WASSERSCHLAUCH, UNTE	-
5	A47758	1	YLÄVESILETKU V1505	WATER HOSE, UPPER	VATTENSLANG, ÖVRE	WASSERSCHLAUCH, OBER	-
6	73809	4	LETKUNKIRISTIN ABA	HOSE CLAMP 32-44 MM	SLANGKLÄMMARE PDO 0	SCHLAUCHKLEMME 32-44	-

1.4.2019

# A413932 TANKKI KP, FUEL TANK, COMPLETE



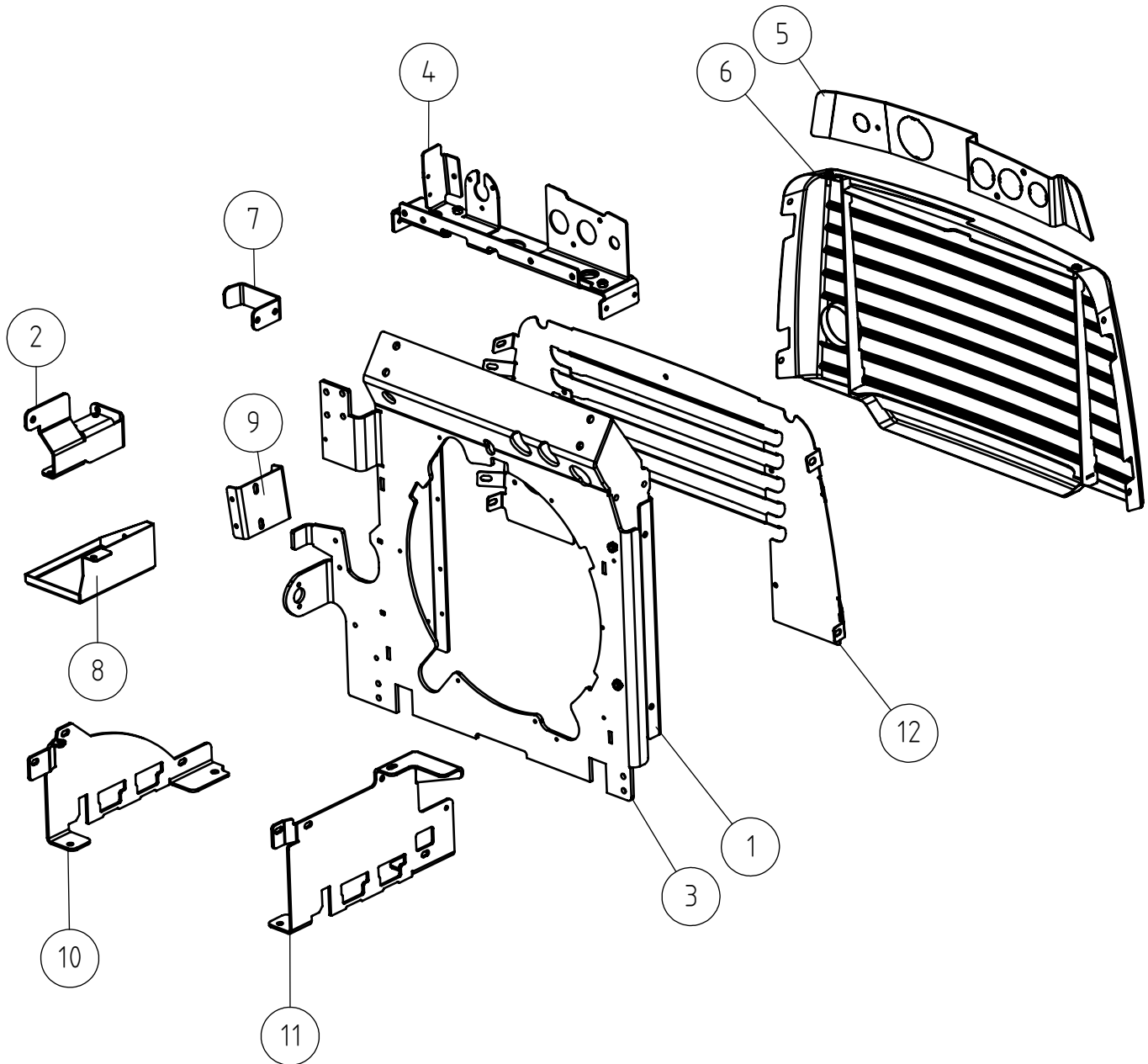
1.4.2019

**A413932 TANKKI KP, FUEL TANK, COMPLETE**

NRO REF POS TEIL	OSAN NRO PART NO BESTÄLL NR BEST NR	KPL QTY ST ST	NIMITYS	DESCRIPTION	BENÄMING	BEZEICHNUNG	SIVU PAGE SIDA SEITE
1	A413512	1	POLTTOAINETANKKI 30L	FUEL TANK 30L, 20	BRÄNSLETANK 30L, 20	KRAFTSTOFFBEHÄLTER 3	-
2	64977	1	PA-MITTARIN ANTURI C	SENSOR, FUEL GAUGE C	GIVARE, BRÄNSLEMÄTAR	GEBER, KRAFTSTOFFANZ	-
3	72322	2	KUUSIOMUTTERI ZN M10	HEXAGONAL NUT M 10 N	SEKKANTMUTTER M 10 N	SECHSKANTMUTTER M10	-
4	73121	2	ALUSLEVY ZN M10	WASHER M10 A10,	BRICKA M10 A	UNTERLEGSCHIEBE M10	-
5	74774	2	O-RENGAS Ø10X3	O-RING NBR F 10*3	O-RING NBR F 10*3	O-RING NBR F 10*3	-
6	A43531	2	POLTTO-AINEKÄRÄ F7MM	NIPPLE F7MM	NIPPEL F7 MM	NIPPEL, KRAFTSTOFFSC	-
7	A413674	1	TANKINKANNAKE	BRACKET, FUEL TANK	FÄSTE, BRÄNSLETANK	AUFNAHME, KRAFTSTOFF	-
8	A47553	1	SALPA	LATCH	REGEL	RIEGEL	-
9	66313	1	POLTTOAINETANKIN KOR	FUEL TANK CAP	TANKLOCK, BRÄNSLETAN	TANKDECKEL	-
10	75130	6	TORXRUUVI ZN 5X25	THREAD-FORMING SCREW	GÄNGPRESSANDE SKRUV	GEWINDEFURCH. SCHRAU	-
11	A422526	1	VASTAVENTTIILI	CHECK VALVE FUEL TAN	KONTRÄSTVENTIL BRÄNS	RÜCKSCHLAGVENTIL KRA	-
12	A422532	1	POLTTOAINELETKU	FUEL HOSE L=350	BRÄNSLESLANG L=350	KRAFTSTOFFSCHLAUCH L	-

1.4.2019

# A426788 KIINNITYSLEVYT KP, MOUNTING PLATES ASSE





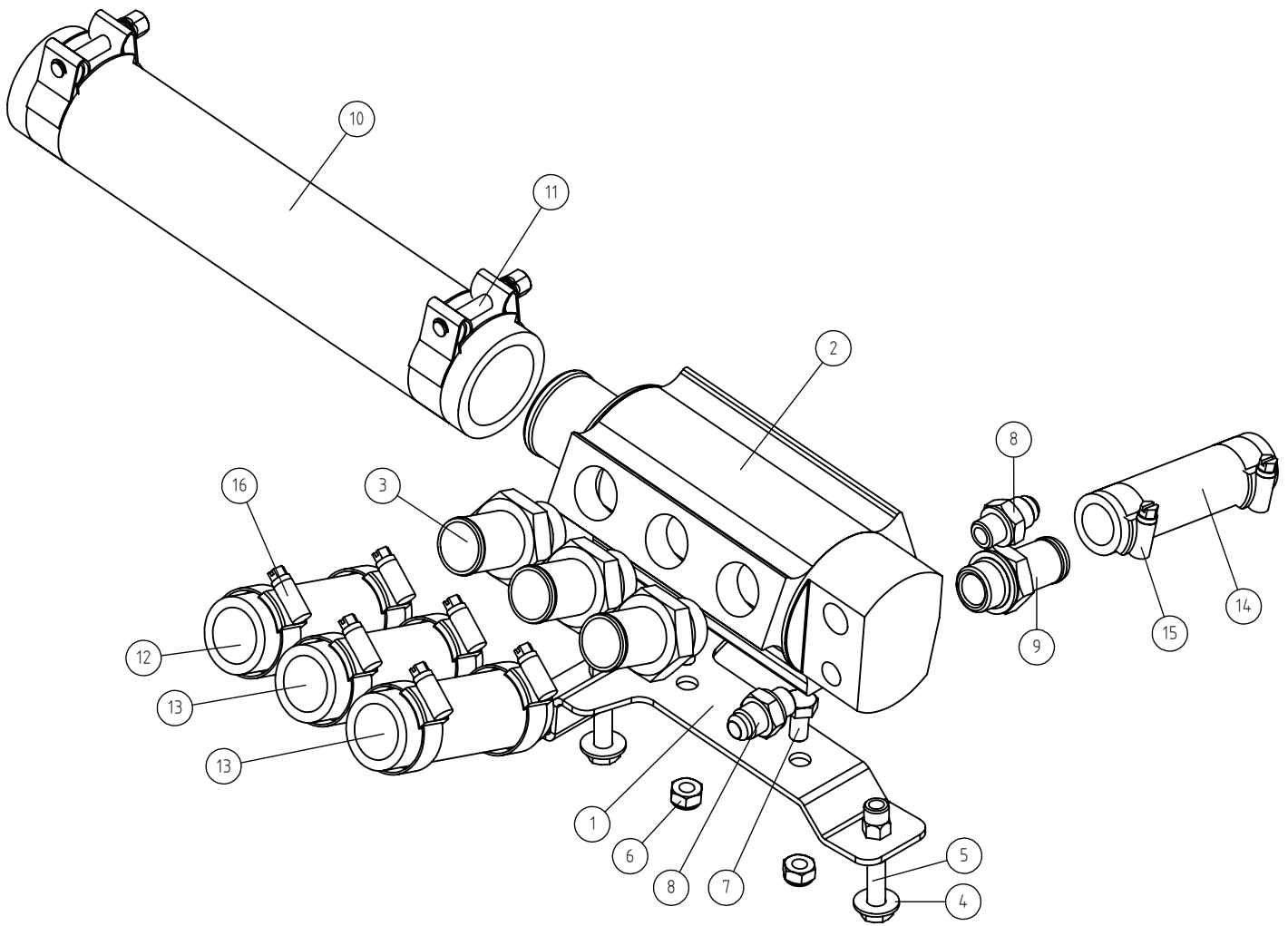
1.4.2019

**A426788 KIINNITYSLEVYT KP, MOUNTING PLATES ASSE**

NRO REF POS TEIL	OSAN NRO PART NO BESTÄLL NR BEST NR	KPL QTY ST ST	NIMITYS	DESCRIPTION	BENÄMING	BEZEICHNUNG	SIVU PAGE SIDA SEITE
1	A416468	2	KIINNITYSRAUTA	MOUNTING BRACKET	FÄSTE	HALTERUNG	-
2	A416292	1	KIINNITYSLEVY	MOUNTING PLATE, FUEL	MONTERINGSPLATTA, BR	AUFNAHMEPLATTE, KRAF	-
3	A35740	1	TAKATUKI	SUPPORT PLATE, REAR	STÖDPLÅT, BAK	STÜTZBLECH, HINTEN	-
4	A414512	1	YLÄPALKKI KP	UPPER BEAM	ÖVERBALK	OBERBALKEN	-
5	A413975	1	TAKAPANEELI	REAR PANEL	BAKANEL	HECKPANEL	-
6	A413928	1	TAKAVERKKO KP	NET, REAR	GRILL, BAK	GITTER, HINTEN	-
7	A416476	1	KIINNITYSLEVY, TAKA	BRACKET, COVER PLATE	FÄSTE, SKYDDSPÅT BA	AUFNAHME, VERKLEIDUN	-
8	A416185	1	SUOJALEVY	SHIELD PLATE, FILTER	SKYDDSPÅT, FILTER/L	SCHÜTZBLECH, FILTER/	-
9	A414639	1	KIINNITYSLEVY	BRACKET, EXHAUST MUF	FÄSTE, LJUDDÄMPARE	AUFNNAME, AUSPUFF	-
10	A416272	1	SIVULEVY, OIKEA	SIDE PLATE, RIGHT, R	SIDOPÅT, HÖGER, R-S	SEITENBLECH, RECHTS,	-
11	A416273	1	SIVULEVY, OIKEA	SIDE PLATE, LINKS, R	SIDOPÅT, VÄNSTER, R	SEITENBLECH, LINKS,	-
12	A36682	1	OHJAIN	MOUNTING PLATE REAR	MONTERINGSPLÅT BAK S	AUFNAHMEBLECH VERKLE	-

1.4.2019

# A427514 IMUTUKKI KP LETKUT, HYDRAULIC MANIFOLD W



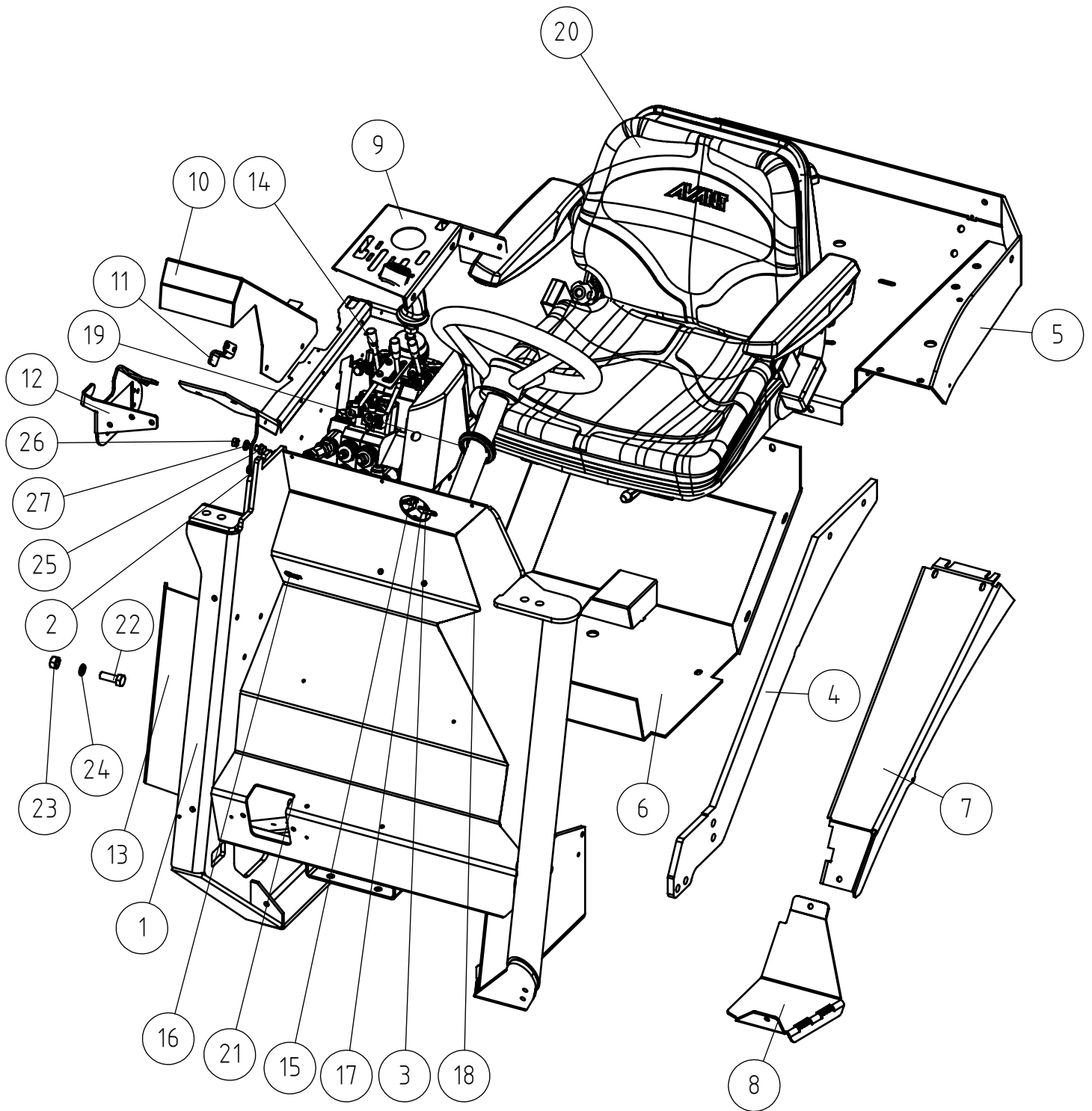
1.4.2019

**A427514 IMUTUKKI KP LETKUT, HYDRAULIC MANIFOLD W**

NRO REF POS TEIL	OSAN NRO PART NO BESTÄLL NR BEST NR	KPL QTY ST ST	NIMITYS	DESCRIPTION	BENÄMING	BEZEICHNUNG	SIVU PAGE SIDA SEITE
1	A429660	1	TELINE IMUTUKILLE	MOUNTING BRACKET HYD	FÄSTE HYDRAULBLOCK	HALTERUNG HYDRAULIKV	-
2	A37587	1	IMUTUKKI KP	HYDRAULIC MANIFOLD A	HYDRAULBLOCK HOPSÄTT	HYDRAULIKVERTEILER Z	-
3	66107	3	LETKUKARA R3/4"UK -	HOSE BARB R3/4"UK -	SLANGNIPPEL R3/4"UK	SCHLAUCHTÜLLE R3/4"	-
4	74525	2	ALUSLEVY M 8	WASHER M8 8,4*20*1,	BRICKA M8 8,4*20*1,	UNTERLEGSCHLEIBE M8	-
5	72132	2	KUUSIORUUVI ZN M8X25	HEXAGONAL SCREW M 8	SEKKANTSKRUV M 8*2	SECHSKANTSCHRAUBE M8	-
6	72320	2	KUUSIOMUTTERI ZN M8	NUT M8 NYLOC DIN 98	SEKKANTMUTTER M8 NY	SECHSKANTMUTTER M 8	-
7	73039	2	KUUSIORUUVI ZN M8X16	HEXAGONAL SCREW M 8	SEKKANTSKRUV M 8*16	SECHSKANTSCHRAUBE M	-
8	64059	2	PERUSLIITIN	BASIC FITTING F40XS1	RAK KOPPLING F40XS10	GERADE EINSCHR. F40X	-
9	66428	1	LETKUKARA	HOSE BARB R1/2"UK	SLANGNIPPEL R1/2"U	SCHLAUCHTÜLLE R1/2"	-
10	A427317	1	IMULETKU F53/F40-280	INLET HOSE F53/F40-2	SUGSLANG F53/F40-280	SAUGSCHLAUCH F53/F40	-
11	66013	2	LETKUNKIRISTIN S-048	PIPE CLAMP P	SLANKLÄMMA	SCHLAUCHKLEMME POWE	-
12	A427080	1	LETKU D25 IMULETKU	INLET HOSE L=415 D	SUGSLANG L=415 D25	SAUGSCHLAUCH L=415	-
13	A427314	2	LETKU D25 IMULETKU	INLET HOSE L=310 D25	SUGSLANG L=310 D25	SAUGSCHLAUCH L=310 D	-
14	A427319	1	LETKU D19 L=550	HYDR. HOSE L=550	HYDRAULSLANG L=550	HYDR. SCHLAUCH L=550	-
15	73530	2	LETKUNKIRISTIN ABA	HOSE CLAMP 22-32 MM	SLANGKLÄMMARE 22-32	SCHLAUCHKLEMME 22-32	-
16	73809	6	LETKUNKIRISTIN ABA	HOSE CLAMP 32-44 MM	SLANGKLÄMMARE PDO 0	SCHLAUCHKLEMME 32-44	-

1.4.2019

# A425968 VÄLIRUNKO KP, MIDDLE FRAME ASSEMBL



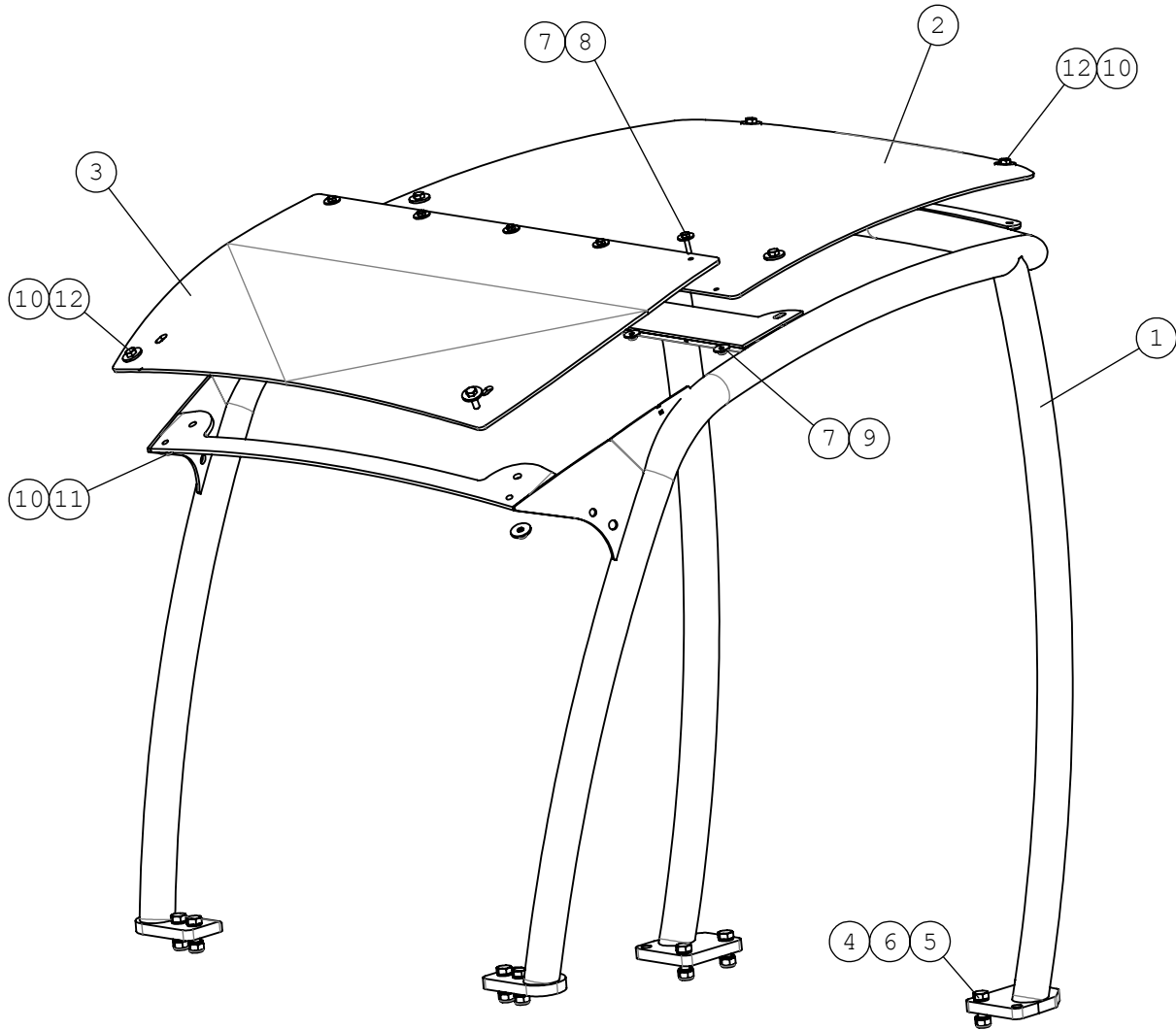
1.4.2019

**A425968 VÄLIRUNKO KP, MIDDLE FRAME ASSEMBL**

NRO REF POS TEIL	OSAN NRO PART NO BESTÄLL NR BEST NR	KPL QTY ST ST	NIMITYS	DESCRIPTION	BENÄMING	BEZEICHNUNG	SIVU PAGE SIDA SEITE
1	A425540	1	VÄLIADAPTERI HITS.KP	MIDDLE FRAME, R SERI	MELLANRAM, R SERIE O	MITTLERER RAHMEN R S	-
2	A416665	1	SIVULEVY KP	SIDE PLATE	SIDOPLÅT	SEITENBLECH	-
3	A47389	1	AISA , OIKEA KP	BAR, RIGHT	STÅNG, HÖGER	STANGE, RECHTS	-
4	A47834	1	AISA , VASEN KP	BAR, LEFT	STÅNG, VÄNSTER	STANGE, LINKS	-
5	A416496	1	ISTUINKAUKALO	SEAT BASE, R SERIES	SITSRAM, R SERIE	SITZRAHMEN, R SERIE	-
6	A427693	1	POHJA KP	FLOOR PLATE 600/R S	GOLVPLATTA 600/R SER	FUSSBODEN-PLATTE 600	-
8	A416109	1	ASTINLAUTA	FOOTBOARD	FOTSTEG	FUSSTRITT	-
9	A48844	1	PANEELI KP	PANEL	BRÅDA	PLATTE	-
10	A415961	1	PANEELI KP	PANEL, ABS, DASHBOAR	PANEL, ABS, INSTRUME	PANEL, ABS, ARMATURE	-
11	A416755	1	KIINNITYSLEVY	MOUNTING PLATE	FÄSTE	AUFNAHMEPLATTE	-
12	A416224	1	KIINNITYSLEVY	MOUNTING BRACKET, FU	FÄSTE, SÄKRINGSASK	AUFNAHME, SICHERUNGS	-
13	A416513	1	SUOJAPELTI	SHIELD PLATE	SKYDDSPÅT	SCHÜTZBLECH	-
14	A35867	1	SÄHKÖVENTTIILI KP	CONTROL VALVE /JOYSTI	STYRVENTIL /JOYSTICK	STEUERGERÄT /JOYSTICK	-
15	A48251	1	KYNÄTELIN	PEN HOLDER	PENNHÅLLARE	STIFTHALTERUNG	-
16	A416361	1	HYDR.ÖLJYN JÄÄHD. KP	HYDRAULIC OIL COOLER	HYDRAULÖLJEKYLARE, R	HYDRAULIKÖLKÜHLER, R	-
17	A416293	1	OHJAUSPYLVÄS KP	STEERING COLUMN, R S	STYRPELARE, R SERIE,	LENKSÄULE, R SERIE,	-
18	A416365	1	LETKUTUS	HYDRAULIC HOSES, KIT	HYDRAULSLANGAR, SATS	HYDRAULIKSCHLÄUCHE,	-
19	A412961	1	LÄPIVIENTIKUMI	GROMMET	GUMMIGENOMFÖRING	GUMMIDURCHFÜHRUNG	-
20	66180	1	ISTUIN, JOUSITETTU V	SUSPENSION SEAT GREE	SITS FJÄDRAD GRÖN ME	SITZ GEFED GRÜN+GURT	-
20.1	A431743	1	ISTUINOSA COBO MIKRO	SEAT CUSHION, GREEN,	SITSDYNA, GRÖN, MED	SITZKISSEN, GRÜN, M	-
21	A427835	1	AJOPOLJIN KP OPTIDRI	DRIVE PEDAL R SERIES	KÖRPEDAL R SERIE OPT	FAHRPEDAL R SERIE OP	-
22	73042	2	KUUSIORUUVI ZN M12X3	HEX. SCREW M12*35 DI	SEKANTSKRUV M12*35	SECHSKANTSCHRAUBE M1	-
23	72323	2	KUUSIOMUTTERI ZN M12	HEXAGONAL NUT M12 D	SEKANTMUTTER M12 D	SECHSKANTMUTTER M12	-
24	74532	4	ALUSLEVYPARI M12, NL	WASHER NORDLOCK NL12	BRICKA NORDLOCK NL12	UNTERLEGSCHIEBE NORD	-
25	72132	3	KUUSIORUUVI ZN M8X25	HEXAGONAL SCREW M 8	SEKANTSKRUV M 8*2	SECHSKANTSCHRAUBE M8	-
26	72319	3	KUUSIOMUTTERI ZN M8	HEXAGONAL NUT M8 DI	SEKANTMUTTER M8 DIN	SECHSKANTMUTTER M8 D	-
27	63944	6	ALUSLEVYPARI M8, NL8	WASHER, PAIR, NORD-L	BRICKA NORD-LOCK M8,	UNTERLEGSCHIEBE, PAA	-

1.4.2019

# A48906 ROPS + FOPS TURVAKAA, ROPS FRAME WITH FOPS



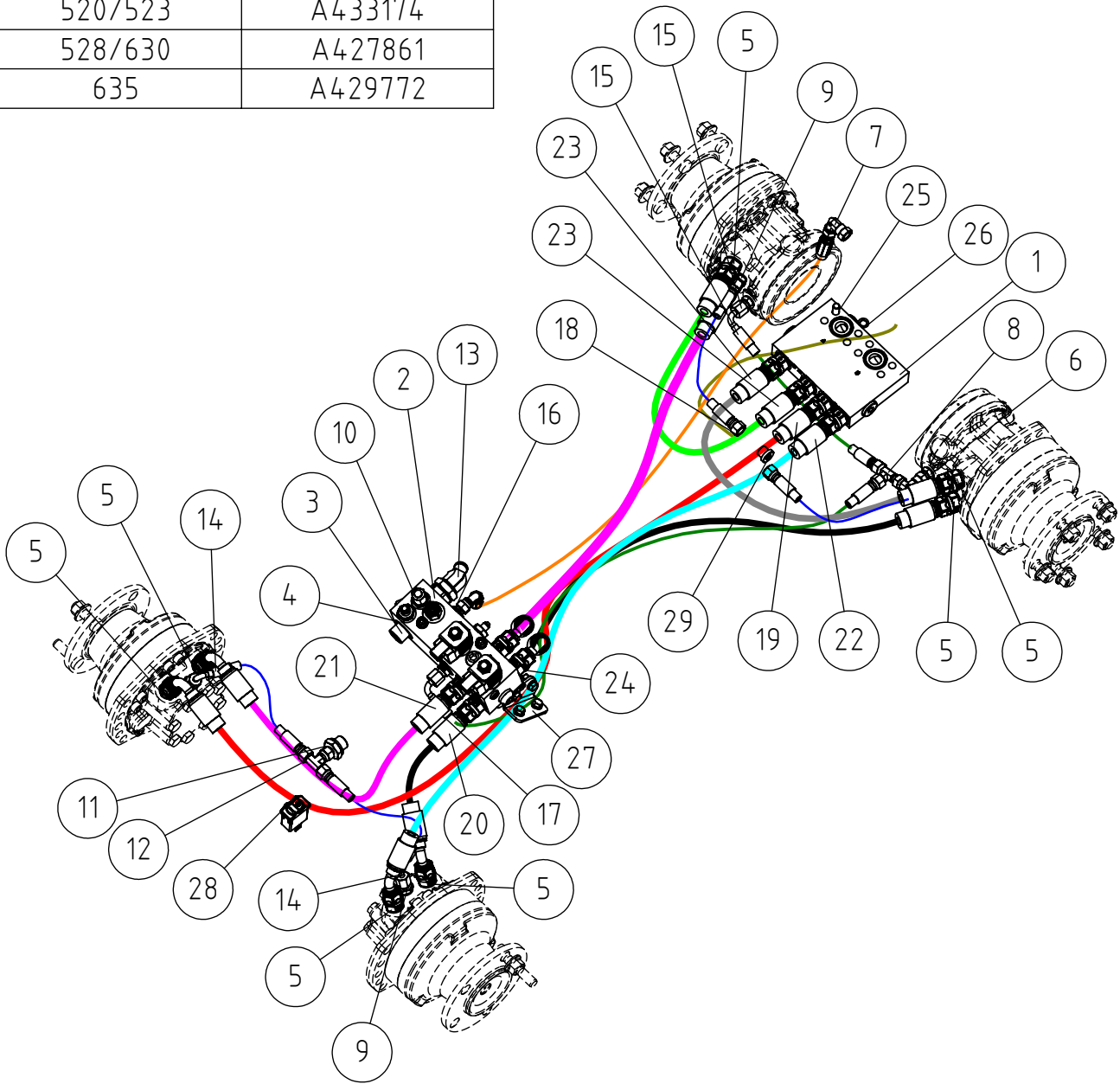
1.4.2019

**A48906 ROPS + FOPS TURVAKAA, ROPS FRAME WITH FOPS**

NRO REF POS TEIL	OSAN NRO PART NO BESTÄLL NR BEST NR	KPL QTY ST ST	NIMITYS	DESCRIPTION	BENÄMING	BEZEICHNUNG	SIVU PAGE SIDA SEITE
1	A33900	1	TURVAKAARI MATALA	ROPS FRAME 1040 MM,	ROPS SÄKERHETSBÄGE 1	ROPS ÜBERROLLBÜGEL 1	-
2	A48905	1	TURVAKAAREN FOPS LEV	FOPS CANOPY PLATE 50	FOPS TAKSKIVA 500/60	FOPS DACHBLECH 500/6	-
3	A48909	1	TURVAKAAREN KATTOLE	CANOPY, SHORT, POLYC	TAKSKIVA, KORT, POLY	DACHSCHEIBE, KURZ, P	-
4	74532	16	ALUSLEVYPARI M12, NL	WASHER NORDLOCK NL12	BRICKA NORDLOCK NL12	UNTERLEGSCHLEIBE NORD	-
5	73322	8	KUUSIORUUVI ZN M12X4	HEXAGONAL SCREW M12*	SEKKANTSKRUV M12*40	SECHSKANTSCHRAUBE M1	-
6	72324	8	KUUSIOMUTTERI ZN M12	HEXAGONAL NUT M 12	SEKKANTMUTTER M 12	SECHSKANTMUTTER M12	-
7	71681	10	KORIALUSLEVY ZN M6	WASHER M6 DIN 440	BRICKA M 6 DIN 440	UNTERLEGSCHLEIBE M 6	-
8	72119	5	KUUSIORUUVI ZN M6X25	HEXAGONAL SCREW M6*2	SEKKANTSKRUV M6*25 D	SECHSKANTSCHRAUBE M6	-
9	72318	5	KUUSIOMUTTERI ZN M6	HEXAGONAL NUT M 6 DI	SEKKANTMUTTER M6 NY	SECHSKANTMUTTER M 6	-
10	71685	12	KORIALUSLEVY ZN M8	WASHER M8 R9 DIN 4	BRICKA M8 R9 DIN 44	UNTERLEGSCHLEIBE M8	-
11	72320	6	KUUSIOMUTTERI ZN M8	NUT M8 NYLOC DIN 98	SEKKANTMUTTER M8 NY	SECHSKANTMUTTER M 8	-
12	72132	6	KUUSIORUUVI ZN M8X25	HEXAGONAL SCREW M 8	SEKKANTSKRUV M 8*2	SECHSKANTSCHRAUBE M8	-

**A37575 LETKUTUS, AJO, EO-3, HYDR. HOSES DRIVE CI**

Letku (22)	
Konemalli	Nimike
520/523	A433174
528/630	A427861
635	A429772



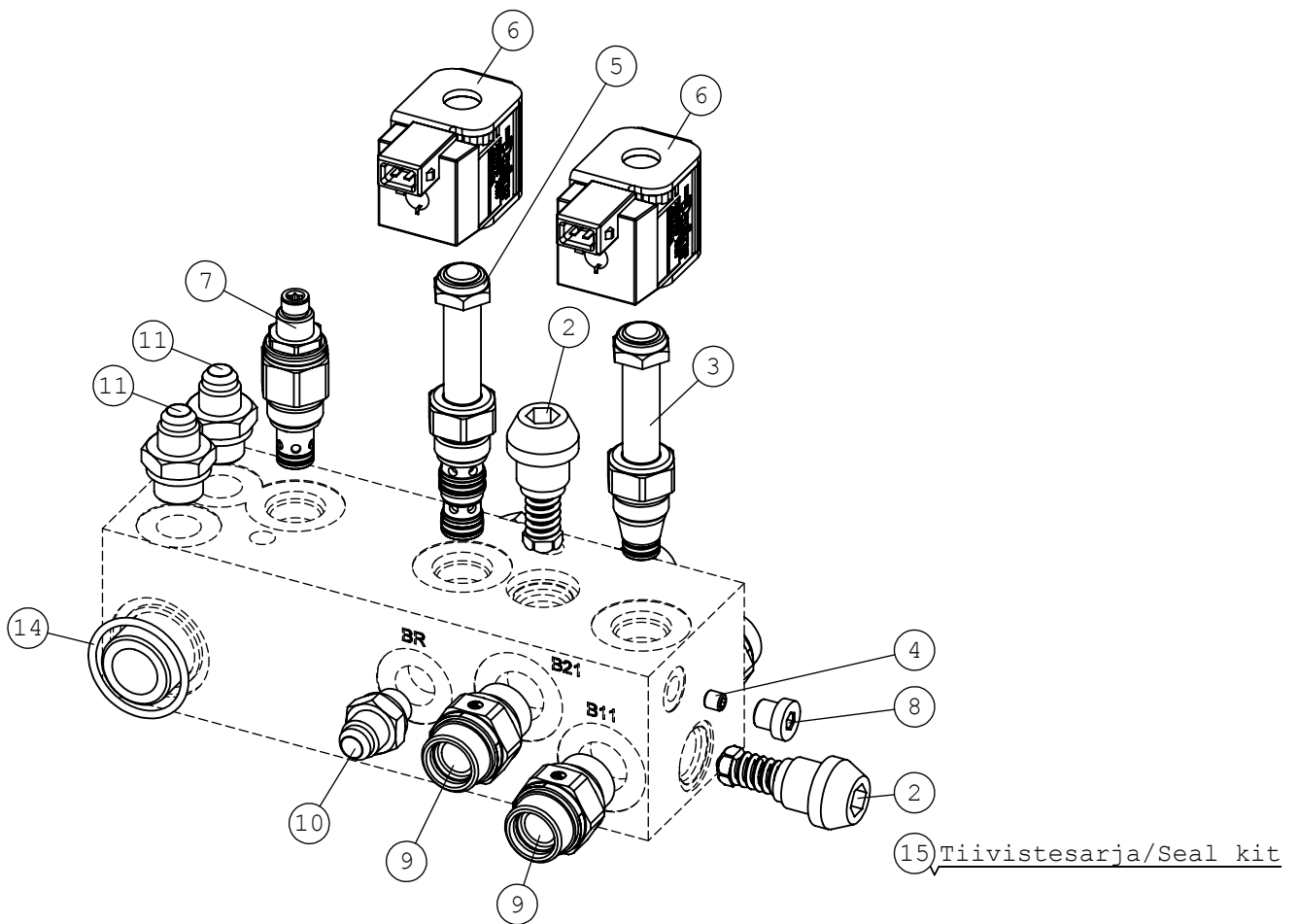


1.4.2019

**A37575 LETKUTUS, AJO, EO-3, HYDR. HOSES DRIVE CI**

NRO REF POS TEIL	OSAN NRO PART NO BESTÄLL NR BEST NR	KPL QTY ST ST	NIMITYS	DESCRIPTION	BENÄMING	BEZEICHNUNG	SIVU PAGE SIDA SEITE
1	A421618	1	HYDRAULILOHKO,	HYDRAULIC MANIFOLD,	HYDRAULBLOCK, FRAMDR	HYDRAULIKBLOCK, FAHR	-
2	A421616	1	HYDRAULILOHKO, AJONV	HYDRAULIC MANIFOLD O	HYDRAULBLOCK OPTIDRI	HYDRAULIKBLOCK OPTID	38
3	A421825	1	BANJOPULTTI	BANJO BOLT, HYDR. MA	BANJOBULT, HYDRAULBL	BANJO BOLZEN, HYDR.	-
4	75112	2	O-RENGAS Ø32,99X2,62	O-RING NBR F	O-RING NBR F	O-RING NBR F	-
5	66347	8	PERUSLIITIN EO-3	BASIC FITTING EO-3	RAK KOPPLING EO-3	GERADE EINSCHR. EO-3	-
6	64059	2	PERUSLIITIN	BASIC FITTING F40XS1	RAK KOPPLING F40XS10	GERADE EINSCHR. F40X	-
7	64043	2	KULMALIITIN 90 AST	ELBOW FITTING 90 DE	VINKELKOPPLING 90 GR	WINKEL-VERSCHR. C6XS	-
8	64078	1	L-LIITINRUNKO UNF 9/	L-FITTING BODY R6XS1	L-KOPPLING RAM R6XS	L - VERSCHRAUBUNG R6	-
9	64041	4	PERUSLIITIN	BASIC FITTING F40X	RAK KOPPLING F40XS	GERADE EINSCHR. F40X	-
10	64232	1	LIITINHATTU	FITTING HEAD FNTXS10	KOPPLINGSHUV FNTXS10	VERSCHRAUBUNGSKOPF F	-
11	64040	1	PERUSLIITIN	BASIC FITTING F40X	RAK KOPPLING F40XS	GERADE EINSCHR. F40X	-
12	64070	1	T-KIERRELIITINRUNKO	T FITTING S6XS10	T-KOPPLING S6XS10	T-VERSCHRAUBUNG S6XS	-
13	66361	1	LETUKARA 45AST	HOSE BARB 45 DEGR R	SLANGNIPPEL 45 GRADE	SCHLAUCHTÜLLE 45 GRA	-
14	A410165	2	HYDR.LETKU L=300	HYDR. HOSE L=300	HYDRAULSLANG L=300	HYDR. SCHLAUCH L=300	-
15	A410094	1	HYDR.LETKU L=350	HYDR. HOSE L=350	HYDRAULSLANG L=350	HYDR. SCHLAUCH L=350	-
16	A422996	1	HYDR.LETKU L=1130	HYDR. HOSE L=1130	HYDRAULSLANG L=1130	HYDR. SCHLAUCH L=113	-
17	A410093	1	HYDR.LETKU L=1200	HYDR. HOSE L=1200	HYDRAULSLANG L=1200	HYDR. SCHLAUCH L=120	-
18	A428535	2	HYDR.LETKU L=350 225	HYDR. HOSE L=350	HYDRAULSLANG L=350	HYDR. SCHLAUCH L=350	-
19	A421747	1	HYDR.LETKU L=1640	HYDR. HOSE L=1640	HYDRAULSLANG L=1640	HYDR. SCHLAUCH L=164	-
20	A421296	1	HYDR.LETKU L=300	HYDR. HOSE L=300	HYDRAULSLANG L=300	HYDR. SCHLAUCH L=30	-
21	A421955	1	HYDR.LETKU L=630	HYDR. HOSE L=630	HYDRAULSLANG L=630	HYDR. SCHLAUCH L=63	-
22	A427861	1	HYDR.LETKU L=1310 42	HYDR. HOSE L=1310	HYDRAULSLANG L=1310	HYDR. SCHLAUCH L=131	-
23	A421749	2	HYDR.LETKU L=620	HYDR. HOSE L=620	HYDRAULSLANG L=620	HYDR. SCHLAUCH L=620	-
24	A422320	2	HYDR.LETKU L=1000	HYDR. HOSE L=1000	HYDRAULSLANG L=1000	HYDR. SCHLAUCH L=100	-
25	75142	8	KUUSIOKOLORUUVI	HEXAGONAL HEAD SCREW	SEKANTHÅLSKRUV M10*	INNENSECHSKANTSCHR	-
26	A434424	8	LUKITUSALUSLEVY ZN M	SAFETY WASHER M10 3/	SÄKRINGSBRICKA M10 3	SICHERUNGSSCHEIBE M1	-
27	A37332	1	LOHKON ASENNUSTARV.	MOUNTING PLATE HYDRA	FÄSTE MED UTRUSTNING	AUFNAHMEBLECH, KOMPL	-
28	A37221	1	SÄHKÖSARJA,	WIRE HARNESS PARKING	KABELHÄRVA PARKERING	KABELBAUM FESTSTELLB	-
29	74411	1	KUUSIOKOLOTULPPA	HEXAGONAL PLUG HF	SEKANTHÅLPLUGG HF	HYDR. TANKABLASSCHRA	-

# A421616 HYDRAULILOHKO, AJONV, HYDRAULIC MANIFOLD O

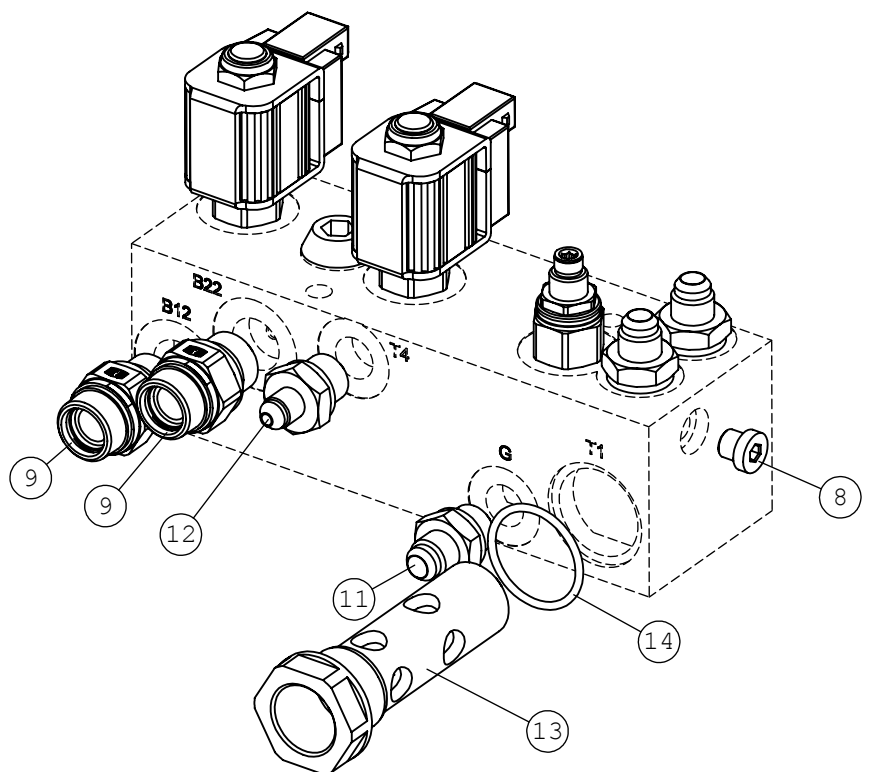


HUOM!  
Nimike A421616 sisältää  
osat (2) - (12)

Tiivistesarja (15) sisältää  
osien (2), (3), (5) ja (7)  
tiivisteet

NOTE!  
Item A421616 includes  
parts (2) - (12)

Seal kit (15) includes seals  
for parts (2), (3), (5)  
and (7)



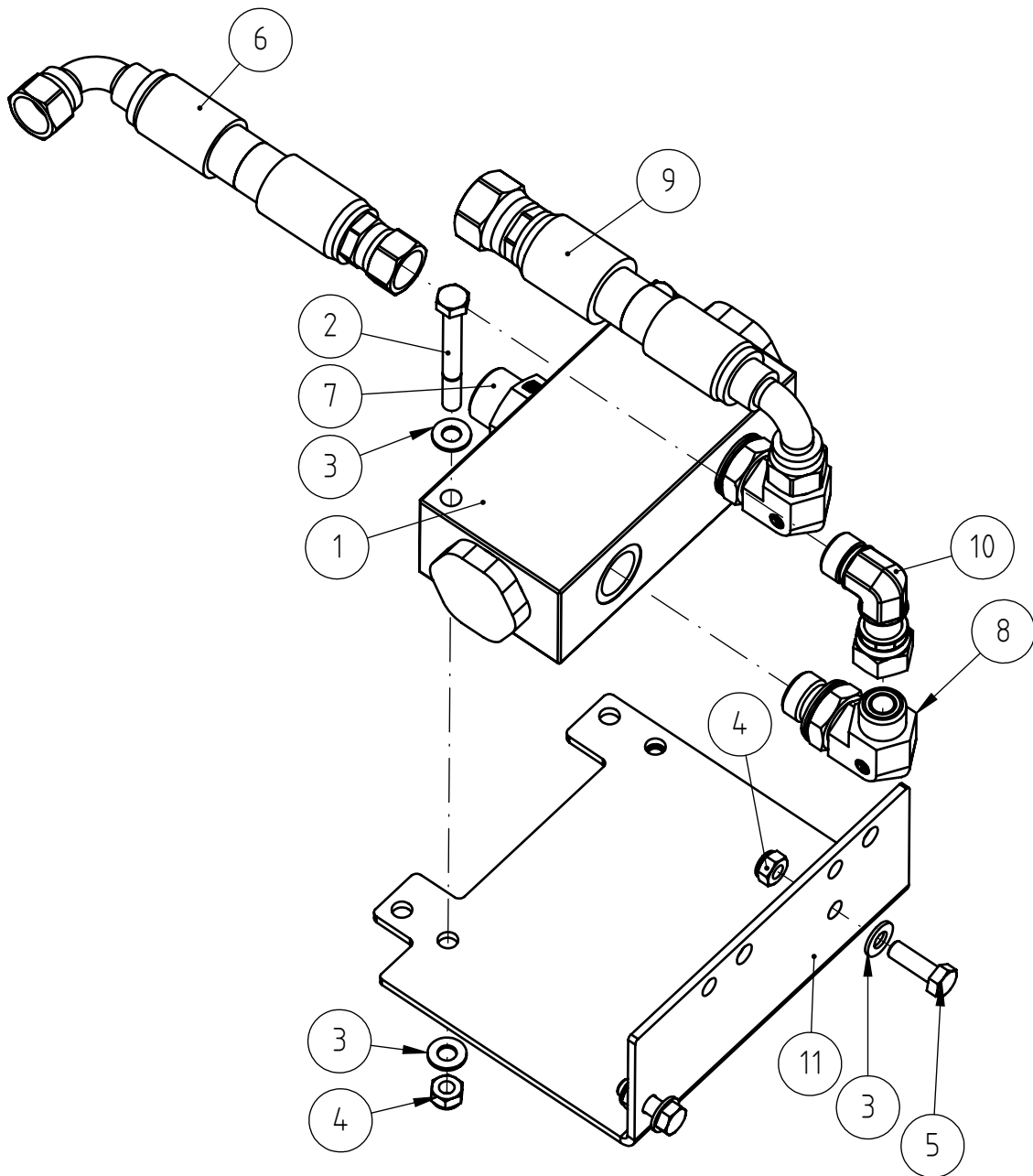
1.4.2019

**A421616 HYDRAULILOHKO, AJONV, HYDRAULIC MANIFOLD O**

NRO REF POS TEIL	OSAN NRO PART NO BESTÄLL NR BEST NR	KPL QTY ST ST	NIMITYS	DESCRIPTION	BENÄMING	BEZEICHNUNG	SIVU PAGE SIDA SEITE
1	A421616	1	HYDRAULILOHKO, AJONV	HYDRAULIC MANIFOLD O	HYDRAULBLOCK OPTIDRI	HYDRAULIKBLOCK OPTID	38
2	A428734	2	VENTTIILIPATRUUNA PA	PRESSURE RELIEF VALV	TRYCKBEGRÄNSNINGSVEN	DRUCKBEGRENZUNGSVENT	-
3	66463	1	VENTTIILIPATRUUNA 2/	VALVE CARTRIDGE DRIV	VENTILPATRON FRIHJUL	VENTILEINSATZ TRAKTI	-
4	A428738	1	KURISTIN M6 / Ø1.0MM	FLOW RESTRICTOR M6/	REDUCERINGSNIPPEL M	REDUZIERNIPPEL M6/	-
5	A428584	1	VENTTIILIPATRUUNA 3/	VALVE CARTRIDGE SPOO	VENTILPATRON 3/2	VENTILEINSATZ 3/2	-
6	66452	2	KELA 12VDC/19W CCP01	SOLENOID 12VDC/19W	SOLENOID 12VDC/19W	MAGNETSPULE, VENTIL	-
7	A428735	1	VENTTIILIPATRUUNA PA	PRESSURE RELIEF VALV	TRYCKBEGRÄNSNINGSVEN	DRUCKBEGRENZUNGSVENT	-
8	64407	2	KUUSIOKOLOTULPPA	HEXAGONAL PLUG R 1/8	SEKKANTPLUGG R 1/8"	ABLASSSCHRAUBE R 1/8	-
9	66347	4	PERUSLIITIN EO-3	BASIC FITTING EO-3	RAK KOPPLING EO-3	GERADE EINSCHR. EO-3	-
10	64059	1	PERUSLIITIN	BASIC FITTING F40XS1	RAK KOPPLING F40XS10	GERADE EINSCHR. F40X	-
11	64041	3	PERUSLIITIN	BASIC FITTING F40X	RAK KOPPLING F40XS	GERADE EINSCHR. F40X	-
12	64313	1	PERUSLIITIN	BASIC FITTING F40XS6	RAK KOPPLING F40XS6-	GERADE EINSCHR. F40X	-
13	A421825	1	BANJOPULTTI	BANJO BOLT, HYDR. MA	BANJOBULT, HYDRAULBL	BANJO BOLZEN, HYDR.	-
14	75112	2	O-RENGAS Ø32,99X2,62	O-RING NBR F	O-RING NBR F	O-RING NBR F	-
15	A428793	1	TIIVISTESARJA LOHKOL	SEAL KIT HYDRAULIC M	PACKNINGSSATS HYDRAU	DICHTSATZ HYDRAULIKV	-

1.4.2019

**A34542 LUISTONESTOVENTTIILI, ANTI SLIP VALVE, WIT**

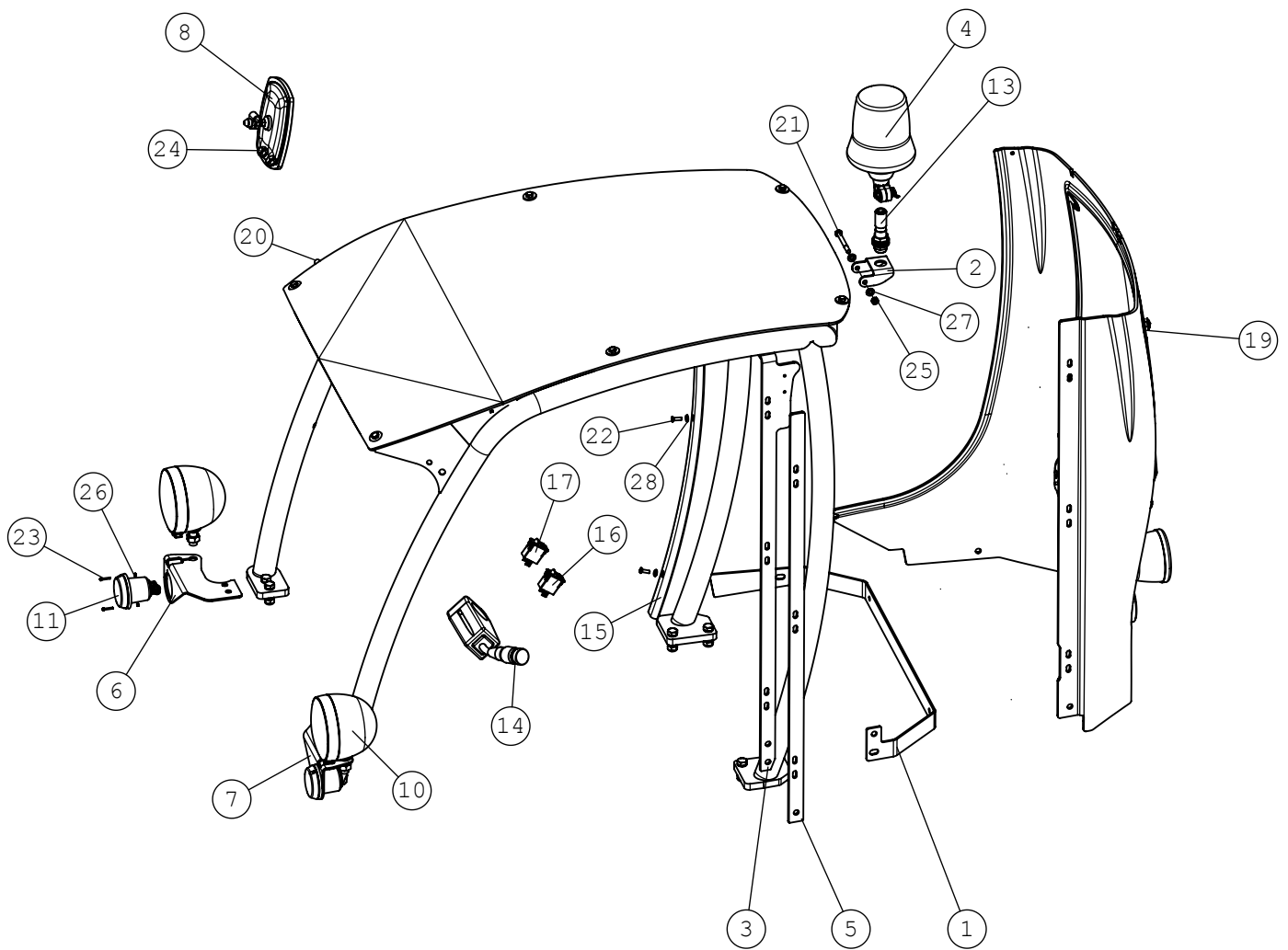


1.4.2019

**A34542 LUISTONESTOVENTTIILI, ANTI SLIP VALVE, WIT**

NRO REF POS TEIL	OSAN NRO PART NO BESTÄLL NR BEST NR	KPL QTY ST ST	NIMITYS	DESCRIPTION	BENÄMING	BEZEICHNUNG	SIVU PAGE SIDA SEITE
1	A410193	1	VIRRRANJAKOVENTTIILI	FLOW DIVIDER VALVE F	FLÖDESREGLERINGSVENT	MENGENREGELVENTIL FD	-
2	72141	2	KUUSIORUUVI ZN M8X70	HEXAGONAL SCREW M8*7	SEKKANTSKRUV M8*70 D	SECHSKANTSCHRAUBE M	-
3	73122	6	ALUSLEVY ZN M8	WASHER M8 A8	BRICKA M8 A8,	UNTERLEGSCHIEBE M8	-
4	72320	4	KUUSIOMUTTERI ZN M8	NUT M8 NYLOC DIN 98	SEKKANTMUTTER M8 NY	SECHSKANTMUTTER M 8	-
5	72132	2	KUUSIORUUVI ZN M8X25	HEXAGONAL SCREW M 8	SEKKANTSKRUV M 8*2	SECHSKANTSCHRAUBE M8	-
6	A411393	1	HYDR.LETKU L=300	HYDR. HOSE L=300	HYDRAULSLANG L=300	HYDR. SCHLAUCH L=300	-
7	65313	1	PERUSLIITIN G3/4" UL	BASIC FITTING 10-12F	RAK KOPPLING 10-12F4	GERADE EINSCHR. VERS	-
8	65290	2	KULMALIITIN 90 AST.	ELBOW FITTING 90 DEG	VINKELKOPPLING 90 GR	WINKEL-VERSCHRAUBUNG	-
9	A411512	1	HYDR.LETKU L=300	HYDR. HOSE L=300	HYDRAULSLANG L=300	HYDR. SCHLAUCH L=300	-
10	65300	1	KULMALIITIN 90 AST.	ELBOW FITTING 90DEGR	VINKELKOPPLING 90GRA	WINKEL-VERSCHR. 90GR	-
11	A413373	1	KANNAKE	BRACKET, ANTI SLIP V	FÄSTE, ANTI SLIP VEN	AUFNAHME, ANTI SLIP	-

# A33912 TIELIIKENNESARJA, ROAD TRAFFIC LIGHT K



1.4.2019

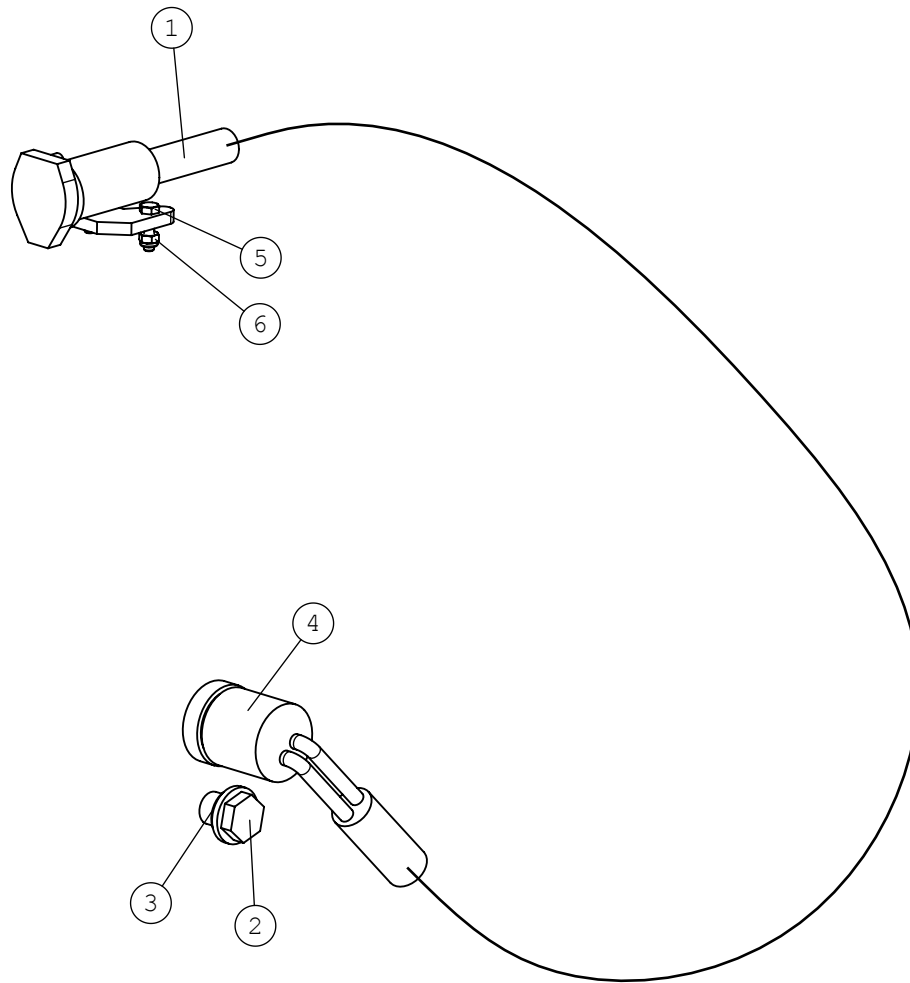
**A33912 TIELIIKENNESARJA, ROAD TRAFFIC LIGHT K**

NRO REF POS TEIL	OSAN NRO PART NO BESTÄLL NR BEST NR	KPL QTY ST ST	NIMITYS	DESCRIPTION	BENÄMING	BEZEICHNUNG	SIVU PAGE SIDA SEITE
1	A49356	1	ALAKIINNITYSLEVY	MOUNTING BRACKET, LO	FÄSTE, LÄGRE	AUFNAHMEPLATTE, UNTE	-
2	A49059	1	MAJAKAN KIINNITYSLEVY	BRACKET, BEACON	FÄSTE, ALARMBLINKLJU	AUFNAHME, RUNDUMLEUC	-
3	A49354	1	SISÄKARMI	FRAME, INNER	INRE RAM	RAHMEN, INNERER	-
4	64978	1	MAJAKKA COBO 35-0112	BEACON 12VDC	VARNINGSFYR 12VDC	RUNDUMLEUCHTE 12VDC	-
5	A49353	1	ULKOKARMI	FRAME, OUTER	YTERRAM	RAHMEN, ÄUSSERER	-
6	A48026	1	AJOVALONKANNAKE, OI	BRACKET, RIGHT, HEAD	FÄSTE, HÖGER, STRÄLK	AUFNAHME, RECHTS, SC	-
7	A48025	1	AJOVALONKANNAKE, VA	BRACKET, LEFT, HEADL	FÄSTE, VÄNSTER, STRÅ	AUFNAHME, LINKS, SCH	-
8	64389	1	TAUSTAPEILI 79012474	MIRROR 185*135 MM	SPEGEL 185*135 MM E-	SPIEGEL 185*135 MM	-
9	64401	2	HALOGEENIPOLTIN 1234	HALOGEN BULB 12342 H	HALOGENLAMPA 12342 H	HALOGENBIRNE 12342 H	-
10	64847	2	AJO/PYSÄK.VALAISIN C	HEADLIGHT/PARKING LI	STRÄLKASTARE/PARKLJU	SCHEINWERFER/PARKLIC	-
11	64849	2	VILKKUVALAISIN, 12V,	BLINKER	BLINKLJUS	BLINKER	-
12	A21221	1	JOHTOSARJA / TIELIIK	WIRE HARNESS, ROAD T	KABELHÄRVA, VÄGTRAFI	KABELBAUM, KOMMUNALS	-
13	65058	1	MAJAKAN PIDIN COBO 3	BRACKET (PIN), BEACO	FÄSTE (TAPP), VARNIN	AUFNAHME (ZAPFEN), R	-
14	64851	1	VALO/VILKKUKYTKIN CO	LIGHTS/BLINKERS LEVE	LJUS/BLINKSPAK	LICHT/BLINKER HEBELS	-
15	A49080	1	PEITELISTA SIVU	COVER STRIP, SIDE	TÄCKLIST, SIDA	ABDECKLEISTE, SEITE	-
16	65065	1	KYTKIN COBO 16.0717.	SWITCH, BEACON	BRYTARE, ALARMBLINKL	SCHALTER, RUNDUMLEUC	-
17	65064	1	KYTKIN COBO 16.0706.	SWITCH, WARNING BLIN	BRYTARE, VARNINGSBLI	SCHALTER, WARNBLINKE	-
18	65036	1	VILKKURELE 12V 170W	INDICATOR RELAY 12V	BLINKRELÄ 12V 170W	BLINKERRELAIS 12V 1	-
19	A412565	1	TAKAMUOVI IKKUNALLA	COVER PANEL REAR COM	BAKRUTA KOMPLETT, FÖ	HECKWAND MIT FENSTER	-
20	A411594	1	PEILINKANNAKE	BRACKET, MIRROR	FÄSTE, SPEGEL	AUFNAHME, SPIEGEL	-
21	72143	1	KUUSIORUUVI ZN M8X80	HEX. SCREW M8*80 DIN	SEKKANTSKRUV M8*80 D	SECHSKANTSCHRAUBE M8	-
22	74767	3	UPPOK.RISTIURARUUVI	RAISED COUNTERSUNK H	KRYSSKRUV KULLERFÖRS	LINSENSENKSCHRAUBE M	-
23	74778	4	RISTIURARUUVI	PAN HEAD SCREW M3*20	KRYSSKRUV M3*20	FLACHKOPFSCHRAUBE MI	-
24	72323	2	KUUSIOMUTTERI ZN M12	HEXAGONAL NUT M12 D	SEKKANTMUTTER M12 D	SECHSKANTMUTTER M12	-
25	72320	1	KUUSIOMUTTERI ZN M8	NUT M8 NYLOC DIN 98	SEKKANTMUTTER M8 NY	SECHSKANTMUTTER M 8	-
26	74535	4	KUUSIOMUTTERI	HEXAGONAL NUT M3	SEKKANTMUTTER M3	SECHSKANTMUTTER M3	-
27	73122	2	ALUSLEVY ZN M8	WASHER M8 A8	BRICKA M8 A8,	UNTERLEGSCHIEBE M8	-
28	74768	3	KARTIOALUSLEVY M6	WASHER MSS/NI M6	BRICKA MSS/NI M6	UNTERLEGSCHIEBE MSS/	-

1.4.2019

---

# A410648 LOHKOLÄMMITIN, ENGINE BLOCK HEATER,





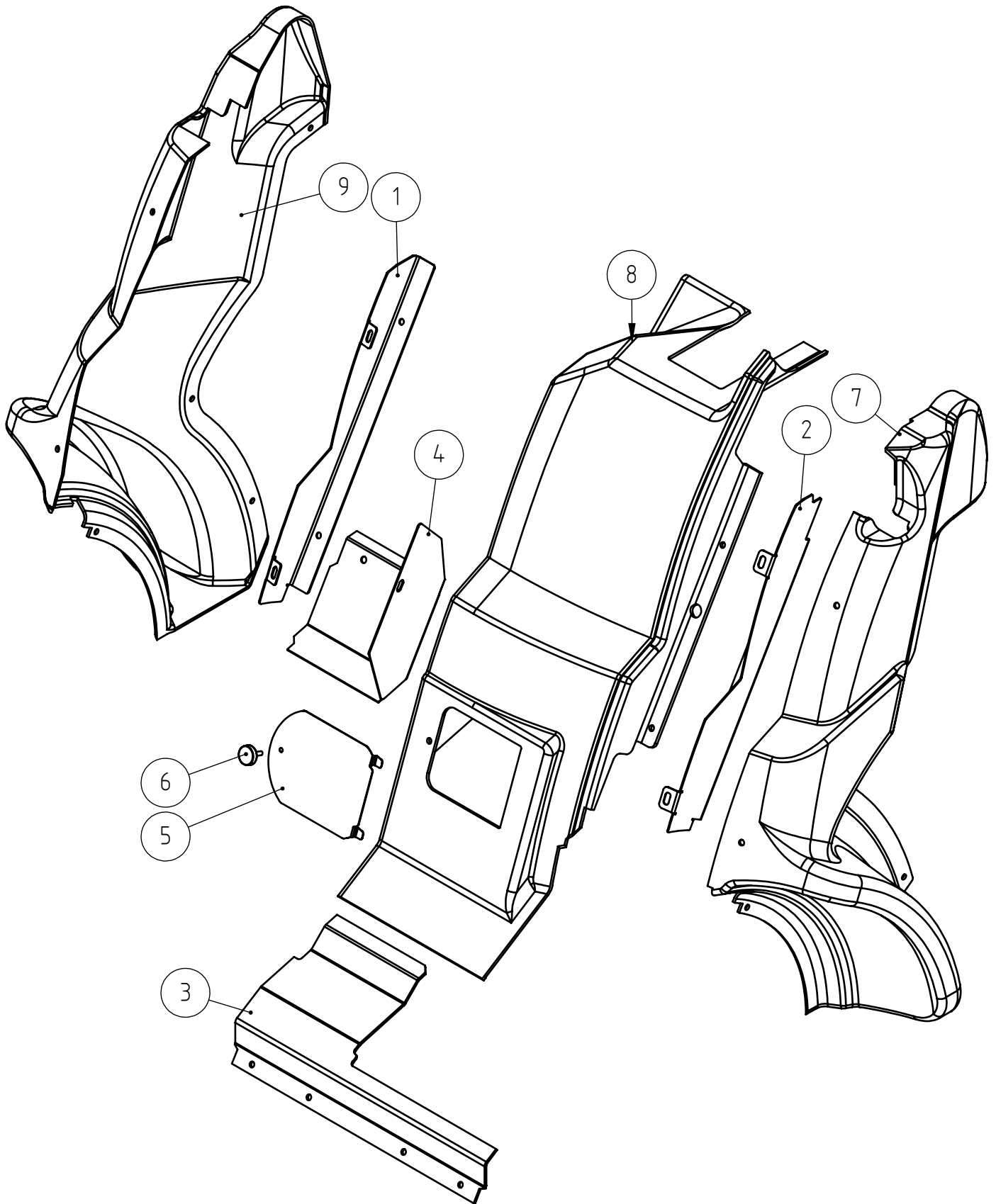
1.4.2019

**A410648 LOHKOLÄMMITIN, ENGINE BLOCK HEATER,**

NRO REF POS TEIL	OSAN NRO PART NO BESTÄLL NR BEST NR	KPL QTY ST ST	NIMITYS	DESCRIPTION	BENÄMING	BEZEICHNUNG	SIVU PAGE SIDA SEITE
1	64470	1	LOHKOLÄMM ASENUSSAR	CONNECTING LEAD DEFA	LEDNING DEFA 460992	ANSCHLUSSKABEL DEFA	-
2	65756	1	TULPPA KUBOTA 06311-	PLUG KUBO	PROPP KUBO	PROPFEN KUB	-
3	65757	1	TIIVISTE KUBOTA 0472	SEAL K	TÄTNING KU	DICHTUNG K	-
4	65791	1	LOHKOLÄMMITTIMEN VAS	ENGINE BLOCK HEATER	MOTORVÄRMAREELEMENT	MOTORVORWÄRMER, WIDE	-
5	73458	2	KUUSIORUUVI ZN M4X16	HEX. SCREW M4*16 DIN	SEKKANTSKRUV M4*16 D	SECHSKANTSCHRAUBE M4	-
6	72313	2	KUUSIOMUTTERI ZN M4	HEXAGONAL NUT M4 DI	SEKKANTMUTTER M4 DIN	SECHSKANTMUTTER M 4	-
7	A46374	1	TARRA KÄYTÄ LOHKOLÄ	DECAL ENGINE BLOCK H	DEKAL MOTORVÄRMARE	AUFKLEBER MOTORVORWÄ	-

1.4.2019

**A36140 SUOJA KP, ETU, COVER PLATES, HD, FR**



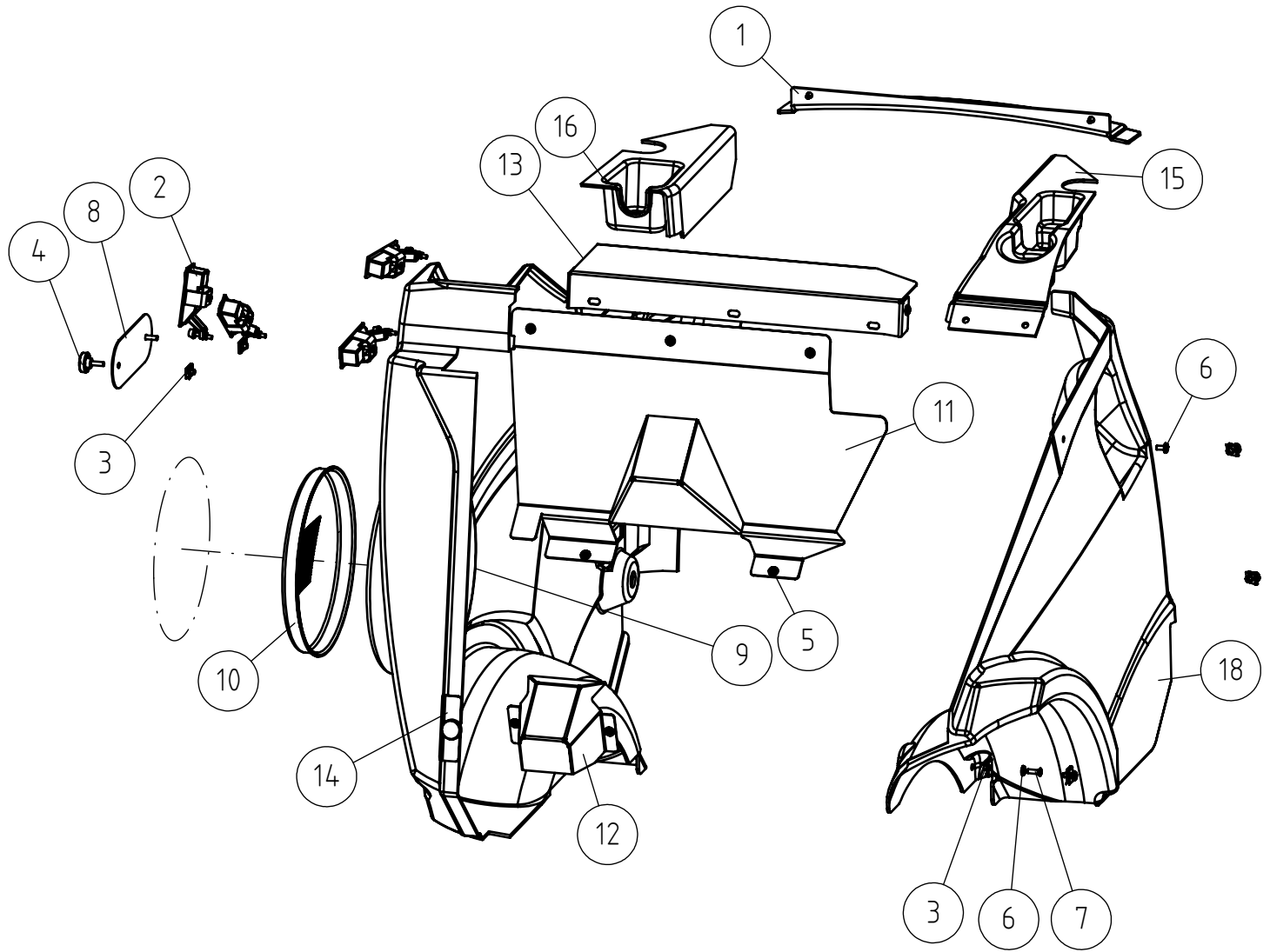
1.4.2019

**A36140 SUOJA KP, ETU, COVER PLATES, HD, FR**

NRO REF POS TEIL	OSAN NRO PART NO BESTÄLL NR BEST NR	KPL QTY ST ST	NIMITYS	DESCRIPTION	BENÄMING	BEZEICHNUNG	SIVU PAGE SIDA SEITE
1	A416103	1	REUNALISTA, OIKEA	EDGE STRIP, RIGHT SI	KANTJÄRN, HÖGER SIDA	KANTENLEISTE, RECHTE	-
2	A416107	1	REUNALISTA, VASEN	EDGE STRIP, LEFT SID	KANTJÄRN, VÄNSTER SI	KANTENLEISTE, LINKE	-
3	A414960	1	KANSI	COVER, FRONT	LOCKPLÅT, FRAM	SCHLUSSBLECH, VORNE	-
4	A47656	1	SUOJA	COVER	LOCKPLÅT	DECKEL	-
5	A48000	1	HUOLTOLUUKKU	LID	LOCK	DECKEL	-
6	64941	1	SORMIRUUVI RIHLATTU	FINGER SCREW M6*20 R	FINGERSKRUV M6*20 R3	FINGERSCHRAUBE M6*20	-
7	A417376	1	SUOJA ETU, VASEN	COVER PLATE FRONT LE	SKYDDSPÅT FRAM VÄNS	VERKLEIDUNG VORNE LI	-
8	A415523	1	SUOJA, KESKI HD, PO	COVER PLATE FRONT CE	SKYDDSPÅT FRAM CENT	VERKLEIDUNG VORNE MI	-
9	A417377	1	SUOJA ETU, OIKEA	COVER PLATE FRONT RI	SKYDDSPÅT FRAM HÖGE	VERKLEIDUNG VORNE RE	-

1.4.2019

# A36141 SUOJA KP, TAKA, COVER PLATES, HD, RE



1.4.2019

**A36141 SUOJA KP, TAKA, COVER PLATES, HD, RE**

NRO REF POS TEIL	OSAN NRO PART NO BESTÄLL NR BEST NR	KPL QTY ST ST	NIMITYS	DESCRIPTION	BENÄMING	BEZEICHNUNG	SIVU PAGE SIDA SEITE
1	A415948	1	SUOJA, KESKI	COVER PLATE, REAR CE	SKYDDSPÅT, BAK CENT	VERKLEIDUNG, HECK MI	-
2	65085	5	PAINOSALPA SOUTHCO C	LATCH	TRYCKLÅS	VERSCHLUSS	-
3	74807	9	PELTIMUTTERI ZN	SPEED NUT M6, FOR 0	PLÅTMUTTER M6, FÖR 0	BLECHMUTTER M6, FÜR	-
4	64941	3	SORMIRUUVI RIHLATTU	FINGER SCREW M6*20 R	FINGERSKRUV M6*20 R3	FINGERSCHRAUBE M6*20	-
5	74785	7	UPPOK.RISTIURARUUVI	COUNTERS. CROSS HEAD	SÅNKT KRYSSHÅLSKRUV	KREUZ GESENKT. KOPF	-
6	74768	18	KARTIOALUSLEVY M6	WASHER MSS/NI M6	BRICKA MSS/NI M6	UNTERLEGSCHIEBE MSS/	-
7	74767	11	UPPOK.RISTIURARUUVI	RAISED COUNTERSUNK H	KRYSSKRUV KULLERFÖRS	LINSENENKSCBRAUBE M	-
8	A415952	1	PEITELEVY	LID, FUSE BOX, R SER	LOCK, SÅKRINGSASK, R	DECKEL, SICHERUNGSKA	-
9	A416174	1	KAULUS, LYHYT	RING, SHORT	RING, KORT	RING, KURZ	-
10	A412791	1	RITILÄ	NET	NÅT	NETZ	-
11	A416447	1	SUOJA HITS KP	COVER PLATE, STEEL,	SKYDDSPÅT, STÅL, FR	VERKLEIDUNG, STAHL,	-
12	A416456	1	SUOJAPELTI	COVER, DRIVE PEDALS,	SKYDDSPÅT, KÖRPEDAL	SCHUTZBLECH, FAHRPED	-
13	A416266	1	SUOJALEVY	PLATE, UPPER	PLÅT, ÖVRE	SCHUTZBLECH, OBERER	-
14	A416583	1	KIINNITYSLEVY	BRACKET, COVER PLATE	FÅSTE, SKYDDSPÅT, R	HALTERUNG, VERKLEIDU	-
15	A48247	1	MUKITELINE, VASEN	CUP HOLDER, LEFT	MUGGHÅLLARE, VÅNSTER	TASSENHALTER, LINKS	-
16	A48248	1	MUKITELINE, OIKEA	CUP HOLDER, RIGHT	MUGGHÅLLARE, HÖGER	TASSENHALTER, RECHTS	-
17	A417378	1	SUOJA, OIKEA	COVER PLATE REAR RIG	SKYDDSPÅT BAK HÖGER	VERKLEIDUNG HINTEN R	-
18	A417379	1	SUOJA, VASEN	COVER PLATE REAR LEF	SKYDDSPÅT BAK VÅNST	VERKLEIDUNG HINTEN L	-

# AVANT<sup>®</sup>

## Varaosat Spare parts

Manufacturer:

**AVANT<sup>®</sup>**

**AVANT TECNO OY**

e-mail: [sales@avanttecho.com](mailto:sales@avanttecho.com)

Ylötie 1

33470 Ylöjärvi

FINLAND

Tel. +358 3 347 8800

Fax +358 3 348 5511